



AÐGANGSLAUSNIR:

Stálstigar

Handrið

Ristar

Gangbrautir

Hjólastólabrautir

WELAND

ÁLTAK býður fjölbreytt úrval lausna frá WELAND í Svíþjóð

- Stálstiga, bæði beina stiga og snúna stiga
- Handrið í miklu úrvali
- Ristar með mismunand möskvastærð og burðargetu
- Gangbrautir sem henta vel fyrir iðnað
- Hjólastólabrautir

Ristar fyrir gangandi umferð:

Staðlaðar stærðir (hleypur á 10 mm)

Hraðari afgreiðsla með rétta stærð á lager

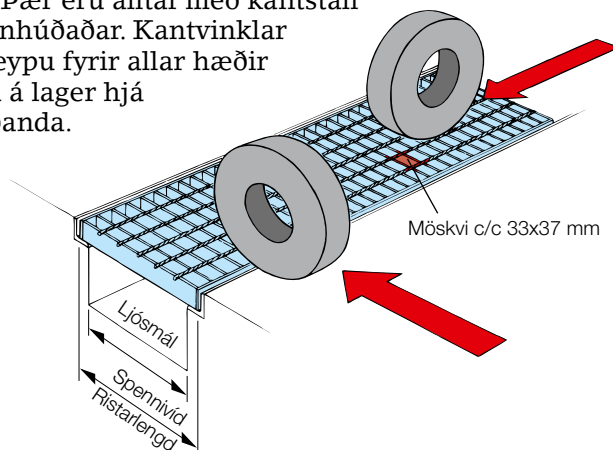


Kostir við staðlaðar stærðir

- Stuttur afgreiðslutími á tilbúnum ristum
- Lítil rýrnun
- Létt að handleika og fljótt í uppsetningu
- Engin aukakostnaður vegna afskurða
- Allar ristar með ásoðnu kantstáli
- Engar skemmdir á yfirborði

Ristar fyrir akandi umferð:

Weland er með á lager ristar fyrir akandi umferð. Þær eru alltaf með kantstáli og galvanhúðaðar. Kantvinklar til innsteypu fyrir allar hæðir rista eru á lager hjá framleiðanda.



Hafðu samband við okkur og fáðu frekari upplýsingar um vöruna. Við leitumst við að vera með lausnir sem uppfylla þínar þarfir.



Weland FLEX gangbrautir

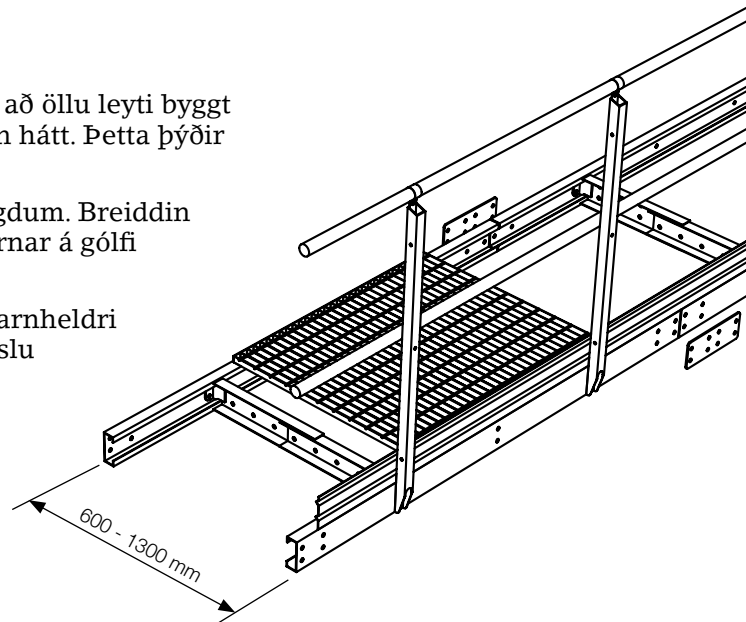
Weland hefur þróað sveigjanlegt göngubrúarkerfi. Það er að öllu leyti byggt á hlutum sem eru lagervara og skrúfast saman á einfaldan hátt. Þetta þýðir mjög stuttan afgreiðslutíma.

Kjálkarnir eru úr WUC prófíl og fást í 2, 3, og 4 metra lengdum. Breiddin er stillanleg frá 600-1300 mm og hleypur á 100 mm. Ristarnar á gólfi gangbrautarinnar fást með mismunandi möskvastærð.

Handriðið sem er staðlað Weland einingahandrið fæst í barnheldri útfærslu með hámarksopnun 100 mm, eða í iðnaðarútfærslu með hnélista.

Bæði handlisti og hnélisti eru ryðfrí rör.

Hægt er að setja brautirnar á knekti eða bita. Mögulegt er að vera með stillanlega fætur. Hámarks spennivídd er 3 metrar.



Aðgengi fyrir fatlaða

Weland framleiðir sterkar og öruggar skábrautir í miklum gæðum.

Brautirnar eru framleiddar úr stáli og eru auðveldar í uppsetningu.

Brautirnar eru afhentar í einingum sem auðvelt er að setja saman. Allt efni er heitgalvanhúðað sem tryggir langan endingartíma. Weland skábrautirnar eru framleiddar úr ristarpötum með möskvastærðina c/c 17 x 75 mm ásamt kjálkum, handriðum og viðeigandi stuðningsfötum.

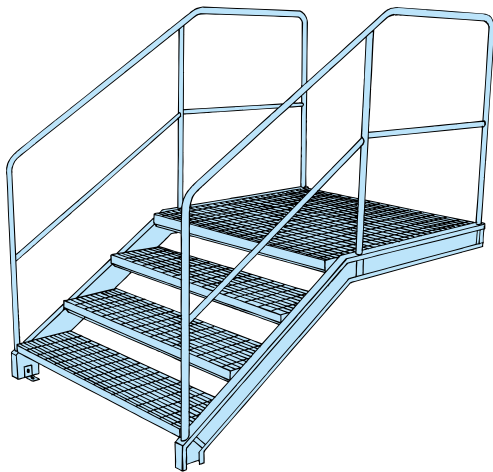
Beinir stigar

*Weland framleiðir beina stálstiga.
Þeir eru aðallega ætlaðir í
atvinnuhúsnæði og sem flóttastigar.*

Tröppurnar samanstanda af kjálkum, handdriðum, þrepum og pöllum. Efnið er galvanhúðað og afhendist ósamansett og boltast saman við uppsetningu.

Einnig framleiðir Weland stiga fyrir skrifstofu- og íbúðahúsnæði, stigaganga, opinberar byggingar, skóla o.s.frv. Þá eru yfirleitt notaðar aðrar gerðir af þrepum.

Eins geta handrið og yfirborðsmeðhöndlun verið breytileg.



Urðarhvarf 2 Kópavogi

*Tjarnarvellir 3
Hafnarfirði*





Hringstigar

Weland hringstigar henta vel sem flóttaleiðir og fyrir atvinnuhúsnæði. Prepin eru ýmist úr ristarefni eða táraplötum (rifflluðum plötum).



Hvers vegna hringstiga?

- Stuttur afgreiðslufrestur
- Aðlaðandi hönnun
- Sparar pláss



Borgartún 30 Reykjavík

Borgartún 27 Reykjavík



Einingahandrið

Weland einingahandrið henta við ýmsar aðstæður, svo sem handrið við milliloft, svalir og við mishæðir í lóðum svo eitthvað sé nefnt.

Í boði eru ýmsar gerðir lokana í handriðin, svo sem gler, götuð plötuklæðning eða teinalokun (pílárar). Eins er hægt að fá net- eða ristarlokun. Uppistöður- nar eru 40x40x3 mm prófíll. Handlistinn er ryðfrítt stálrör, 42 mm í þvermál. Allt annað efni er heitgal- vanhúðað. Eins er hægt að fá handriðin máluð (RAL eða NCS litakerfi).

Milliloft

Með Weland millilofti getur þú byggt aukagólf og þar með hámarksnýtt rýmið með auka gólfplássi á hagkvæman hátt.

Milliloft hefur marga kosti:

- Hægt að nota innanhúss og utanhúss
- Einfalt í uppsetningu
- Kostnaðarlega hagkvæmt
- Stuttur afhendingartími





Veggstigar

Weland framleiðir ýmsar gerðir veggstiga. Veggstigarnir notast sem aðgengi að þökum, tönkum og fleiru. Stigarnir eru lagervara hjá framleiðanda og fást því afhentir með stuttum fyrirvara.

Veggstig

Welans hefur á lager veggstiga og fylgihluti í stöðluðum stærðum. Einingarna gefa fjölda möguleika á samsetningu. Ef staðlaða framleiðslan af einhverjum ástæðum passar ekki, getum við boðið sérsníði að ósk viðskiptavinarinnis.

Fellistigi

Fellistigi er aðallega ætlaður sem flóttaleið í neyðartilvikum. Stiginn er framleiddur úr heitgalvanhúðuðu stáli. Hægt að setja upp á allar gerðir bygginga.

Þegar stiginn er í innfældri stöðu, sést hann einungis sem 45 mm breiður listi. Stiginn er öruggur gegn innbrotum. Hann afhendist í einingum sem eru heitgalvanhúðaðar og duflakkaðar í hlutlausum ljósgráum lit.

Flóttasvalir

Weland flóttasvalir eru byggðar úr einingum. Þeim má raða saman eftir þörfum eftir stærð svalana.

Hægt er að fá svalirnar með t.d. gólfristum eða timburklæðningu. Mögulegt er að fá gólfristarnar og handriðin úr ryðfríu efni. Handriðin fást með hand- og hnélista eða teinalokun (pílárar). Eins er hægt að fá sparklista á svalirna.





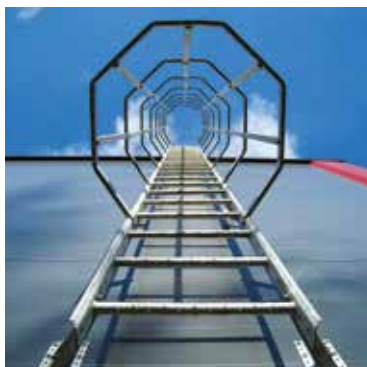
Hringstigjar



Beinir stigjar



Ristar



Veggstigjar



Handrið



Flóttasvalir og fellistigjar



Aðgengi fyrir fatlaða



Weland handbókin



Þú færð frekari upplýsingar á heimasíðu okkar www.altak.is