

DECKENSYSTEME  
Standard  
Modul 600 und 625

CEILING SYSTEM  
Standard  
Module 600 and 625

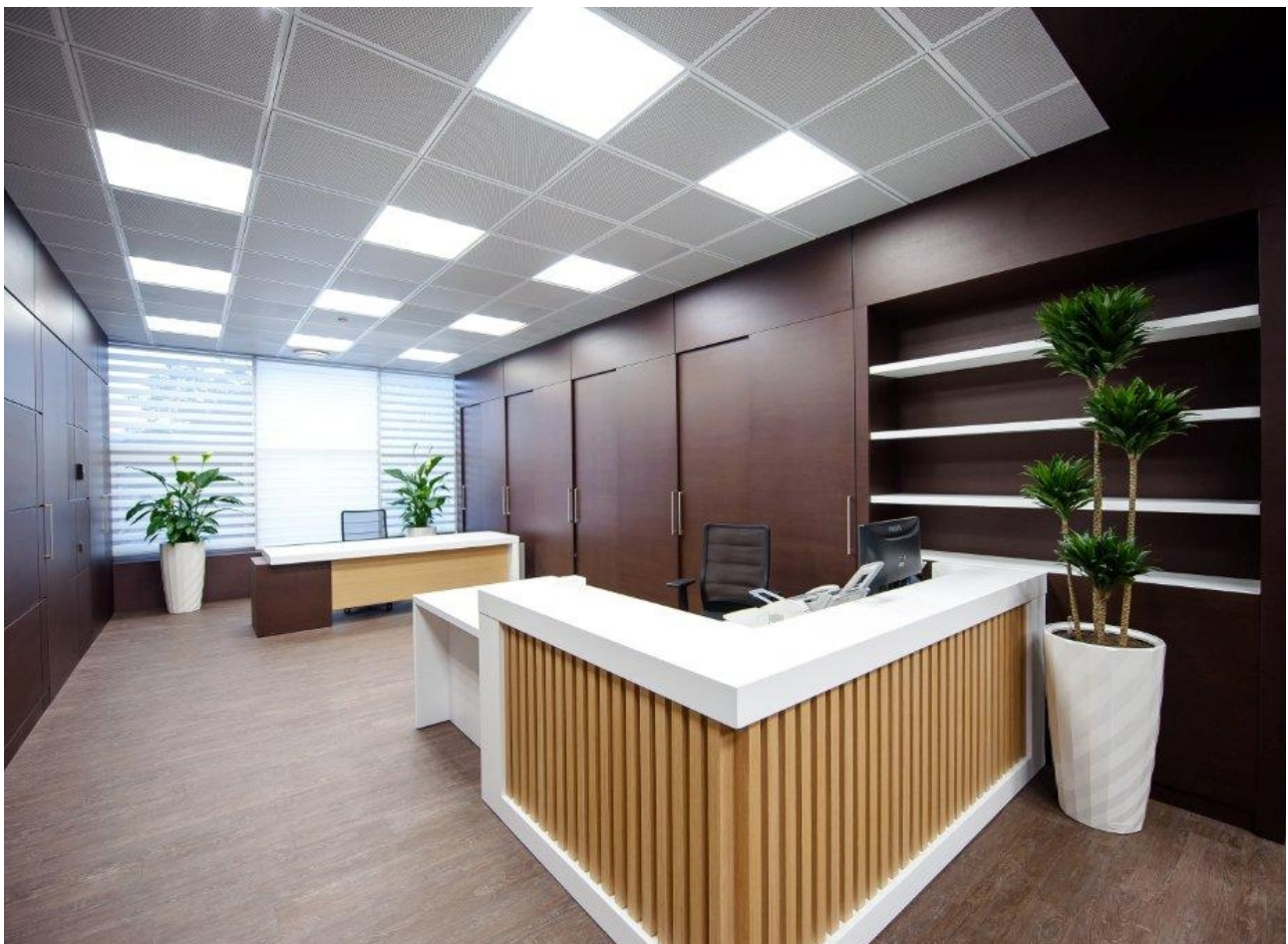
# GSK200

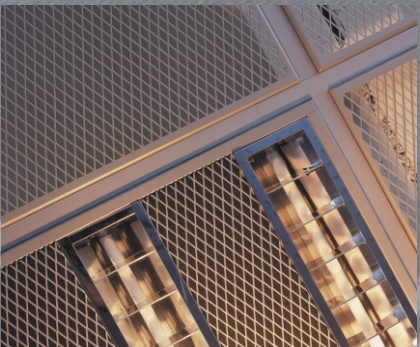
**Einlegesystem**  
**Lay-in system**

EK15  
EK15

mit sichtbarer Unterkonstruktion T15 und T15 visionline  
with visible substructure T15 and T15 visionline

GSK 220





Themengruppe Theme group	Seitenzahl Page
• Systembeschreibung..... System description	1
• Systemübersicht..... System overview	2-4
Einlegesystem mit sichtbarer T-Unterkonstruktion T15 oder T15 visionline..... Lay-in system with visible T-substructure T15 or T15 visionline	2
Deckenspiegel-Kalkulationshilfe..... Calculation assistance for metal ceilings	3-4
• Systemvarianten..... System variants	5-13
T-Unterkonstruktionen..... T-substructures	5-6
Systemabhängung..... System suspension	6-7
Modulgrößen und Kantenausführungen der Metallkassetten ..... Sizes and edge versions of the metal ceiling tiles	8
Standardperforation: Lochbild 2516..... Standard perforation: perforation pattern 2516	9
Wandanschlüsse..... Wall connections	10-12
Wandanschluss Unterkonstruktion..... Wall connection substructure	13
• Einbauelemente..... Installation elements	13-16
Trägerplatten und Beispiele für Metallkassetten mit Sonderperforationen..... Support plates and examples for metal ceiling tiles with special perforations	13-15
GEIPEL-Spiegelrastereinbauleuchte Typ EK15..... GEIPEL-Recessed luminaire with parabolic reflector grid type EK15	16
• Ausschreibungstext..... Specification text	17-18
• Systemelemente..... System elements	19-28

alle Maßangaben in mm - all dimensions in mm

## Systembeschreibung System description

### Unterkonstruktion

**Material:**  
verzinktes Stahlblech

### Zubehör

**Material:**  
verzinktes Stahlblech

### Metallkassetten

**Material:**  
verzinktes Stahlblech,  
Aluminium, Edelstahl

**Stärke:**  
0,5 mm Standard  
altern. 0,4-0,7 mm  
auf Anfrage

**Maße:**

Modul 600  
Modul 625

siehe Katalog  
GSK220 Seite 8

**Oberfläche:**

pulverbeschichtet, GEIPEL-Standarddeckenweiß,  
matt, ähnlich RAL 9003 (ähnlich NCS1000) und  
Standardfarbe weiß ähnlich RAL 9010,  
andere Farben nach RAL und NCS,  
andere Glanztöne auf Anfrage,  
Farbanpassungen möglich

**Schichtstärke der Sichtseite:**

60-80 µm

**Ausführung:**

Beide Module scharfkantig, tegular - 8 mm  
tieferliegender als die Unterkonstruktion. Die  
Sichtseite kann glatt oder gelocht hergestellt  
werden. Große Perforationsbild-Auswahl im  
Standardsektor siehe Perforationskatalog.  
Sonderausführungen auf Anfrage.

**Baustoffklasse** nach EN 13501-1

Unterkonstruktion	A1
Kassette mit Vlies	A1

**Technische Normen:**

Die GSK Systeme entsprechen den gültigen  
DIN-Normen, insbesondere der DIN 18168 und der  
DIN EN 13964.  
Die Produktion richtet sich nach den Festlegungen  
der TAIM (Technischer Arbeitskreis industrieller  
Metalldeckenhersteller) und den internen  
GEIPEL-Qualitätsvorgaben.

**Montage:**

Das System gemäß den Herstellerangaben  
installieren. Die Vorschriften der DIN 18168 und der  
DIN EN 13964 sind einzuhalten.  
Nur zugelassene Dübel und Verschraubungsmaterial  
verwenden.  
Vor Montagebeginn Bautoleranzen prüfen.  
Wandanschlüsse auf sichere Befestigung prüfen.

### Substructure

**Material:**  
galvanized steel

### Accessories

**Material:**  
galvanized steel

### Metal ceiling tiles

**Material:**  
galvanized steel,  
aluminium, stainless steel

**Thickness:**  
0,5 mm standard  
altern. 0,4-0,7 mm  
on request

**Dimensions:**

Module 600  
Module 625

see catalogue  
GSK220 page 8

**Surface:**

powder coated in GEIPEL Standard ceiling colour  
white, matt, similar to RAL 9003 (similar to NCS1000)  
and standard colour white similar to RAL 9010,  
other colours according to RAL and NCS,  
other gloss shades on request,  
colour adjustments are possible

**Coating thickness of the visible area:**

60-80 µm

**Execution:**

Both modules are sharp edged, tegular- 8 mm  
design deeper than the bottom of the substructure.  
The visible area can be plain or perforated.  
A wide range of perforation in the standard sector is  
shown in the catalogue perforation pattern. Special  
designs on request.

**Building material class** according to EN 13501-1

substructure	A1
tiles with fleece	A1

**Technical standards:**

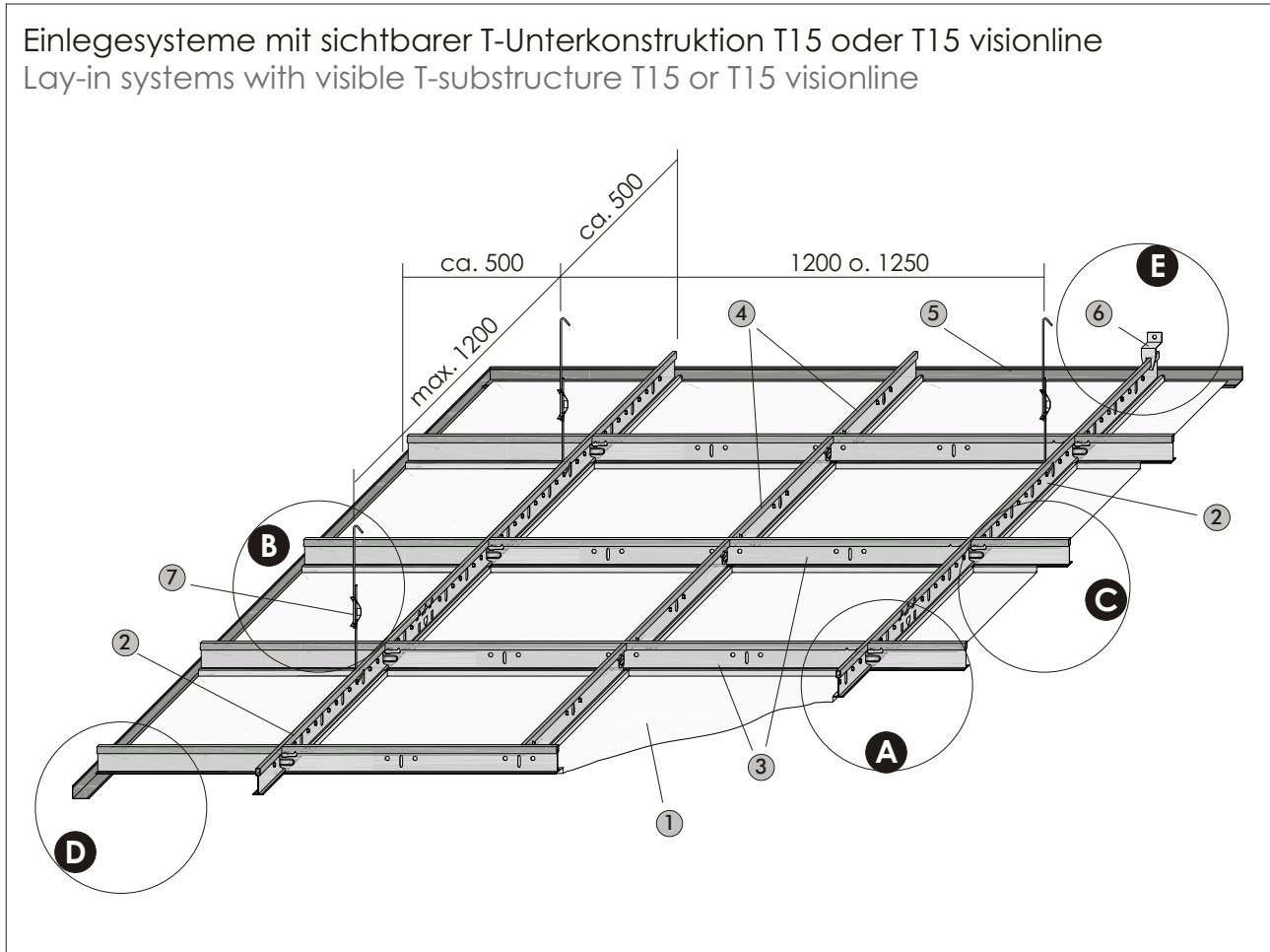
The GSK systems correspond to the relevant DIN-  
standards, particiularly the DIN 18168 and  
DIN EN 13964.  
The production comply the determining of the TAIM  
(Technical working group of industrial manufacturer  
of metal ceilings) and the GEIPEL internal quality  
standards.

**Installation:**

Install the system in accordance with the information  
of the manufacturer. The regulations of the DIN 18168  
and DIN EN 13964 have to comply.  
Only use admitted dowel and fitting material. Check  
the tolerance of the construction before start the  
installation. Wall connections have to check for  
secure attachment.

Einlegesystem Modul 600/625  
Lay-in system module 600/625

Einlegesysteme mit sichtbarer T-Unterkonstruktion T15 oder T15 visionline  
Lay-in systems with visible T-substructure T15 or T15 visionline



Erklärung

- ① Metallkassette EK15 für Einlegemontage
- ② T-Hauptprofil L= 3700/3750 mm
- ③ T-Querprofil L= 1200/1250 mm
- ④ T-Querprofil L= 600/625 mm
- ⑤ Wandwinkel
- ⑥ Wandanschluss
- ⑦ Abhänger

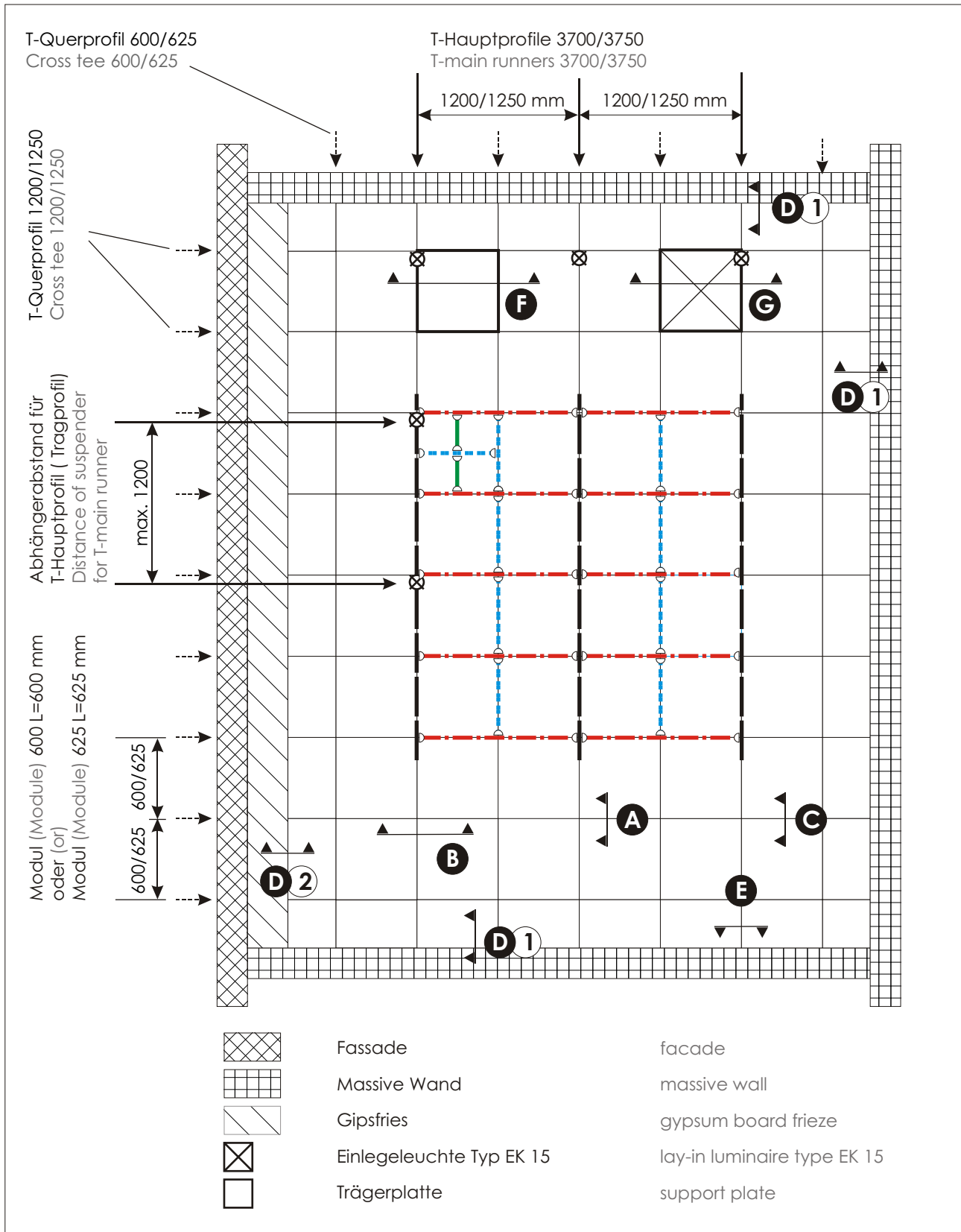
- A** → T-Unterkonstruktion
- B** → Systemabhangung
- C** → Modulgrößen und Kantenausfuhungen
- D** → Wandanschlüsse
- E** → Wandanschluss für T-Haupttragprofil

Explanation













- ① metal ceiling tile EK15 for lay-in installation
- ② T-main runner, L= 3700/3750 mm
- ③ cross tee, L= 1200/1250 mm
- ④ cross tee, L= 600/625 mm
- ⑤ wall angle
- ⑥ wall connection
- ⑦ suspender

- A** → T-substructure
- B** → system suspension
- C** → modul sizes and edge versions
- D** → wall connections
- E** → wall connection for T-main runner

## Deckenspiegel-Kalkulationshilfe Calculation assistance for metal ceilings



Deckenspiegel-Kalkulationshilfe  
Calculation assistance for metal ceilings

<b>Sichtbare T-Unterkonstruktion</b> visible T-substructure		<b>Material</b> material requirements		<b>pro m<sup>2</sup></b> per m <sup>2</sup>	
<b>Artikel</b> article		<b>Länge</b> length	<b>Abstand</b> distance	<b>Modul 600</b> module 600	<b>Modul 625</b> module 625
T-Hauptprofile* T-main runners*		3700 mm 3750 mm	1200 mm 1250 mm	0,84 lfm (lm) -	- 0,80 lfm (lm)
T-Querprofile Cross tees		1200 mm 1250 mm	600 mm 625 mm	1,67 lfm (lm) -	- 1,60 lfm (lm)
T-Querprofile Cross tees		600 mm 625 mm	1200 mm 1250 mm	0,84 lfm (lm) -	- 0,80 lfm (lm)
Abhänger** für T-Hauptprofil Abstände nach DIN 18168, max. 1,5 m <sup>2</sup> pro Abhänger Suspender** for main runner distances according to DIN 18168 max. 1,5 m <sup>2</sup> per suspender			max. 1200 mm	0,67 Stück (pcs)	0,64 Stück (pcs)
Abhängedrähte je nach Abhängehöhe Suspension wire depending on the suspension height				0,67 Stück (pcs)	0,64 Stück (pcs)
Wandwinkel*** Wall angle***				ca. 0,4 lfm oder nach Raumgröße approx. 0,4 lm or according to the room size	
*Varianten unter T-Unterkonstruktionen			*Variants shown under T-substructures		
**Varianten unter Systemabhangung			** Variants shown under system suspension		
***Varianten unter Wandanschlusse			***Variants shown under wall connections		
<b>fur Modul 300/312,5 zusatzlich folgendes Material:</b> for module 300/312,5 the following additional material:				<b>Modul 300</b> module 300	<b>Modul 312,5</b> module 312,5
T-Querprofile Cross tees		300 mm 312,5 mm	600 mm 625 mm	1,67 lfm (lm) -	- 1,60 lfm (lm)
T-Querprofile Cross tees		600 mm 625 mm	600 mm 625 mm	1,67 lfm (lm) -	- 1,60 lfm (lm)

**Metallkassetten**  
metal ceiling tiles

**Material pro m<sup>2</sup>**  
material requirements per m<sup>2</sup>

<b>Artikel</b> article	<b>Modul 600</b> module 600	<b>Modul 625</b> module 625
Metallkassetten metal ceiling tiles	2,78 Stuck(pcs)	2,56 Stuck (pcs)

Der Bedarf entspricht einem Normraum und kann abweichen von kundenspezifischen Raumanforderungen.  
Die Mengen sind ohne Verschnitt und Reserve angegeben.  
The requirements corresponds a standard room and can be different of costum requirements.  
The quantities are stated without clippings and reserves.

## T-Unterkonstruktionen T-Substructures



## Systeme/systems T15 Typ/type ES

Die T-Unterkonstruktion besteht aus nur einem T-Hauptprofil und zwei Systemvarianten der Querprofile, ES und FDS mit verschiedenen Profilhöhen.

Bei den Systemen T15 und T15 visionline sind die Haupt- und Querprofile gleich hoch.

The T-profile system consists of only one main runner type and two system variants of cross tee, ES and FDS with various sizes.

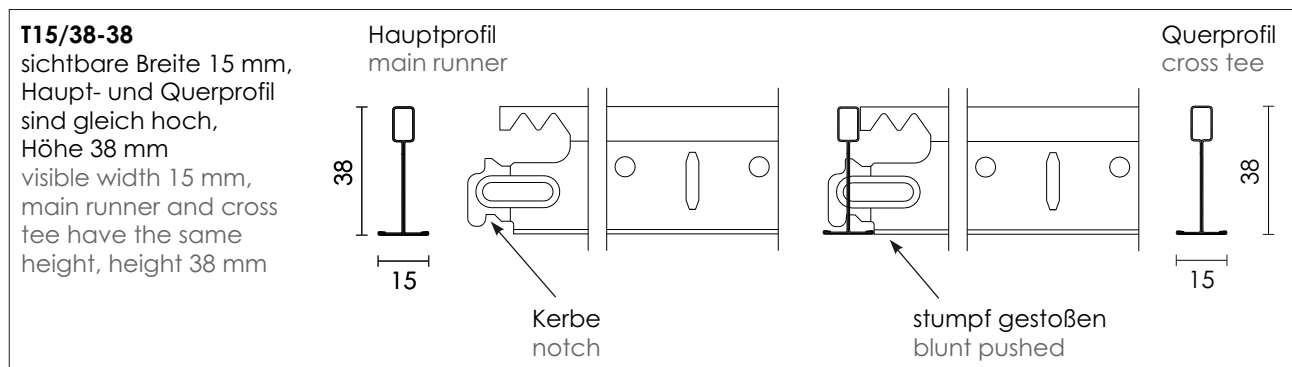
The system T15 and T15 visionline the main runner and the cross tee have the same height.

### Einhänge-System ES

Das Querprofil wird mit der Kerbe der Kupplung in die Schlitzstanzung des Haupt- oder Querprofils eingehängt und stößt stumpf mit der Sichtseite an die Sichtseite des quer verlaufenden Profils an.

### Hook-in system ES

The cross tee is hooked in the slot of the main runner or cross tee with the notch of the coupling and is blunt pushed with the visible side to the visible side of the crosswise running profile.



## Systeme/systems T15 Typ/type FDS

### Feder-Druck-System FDS

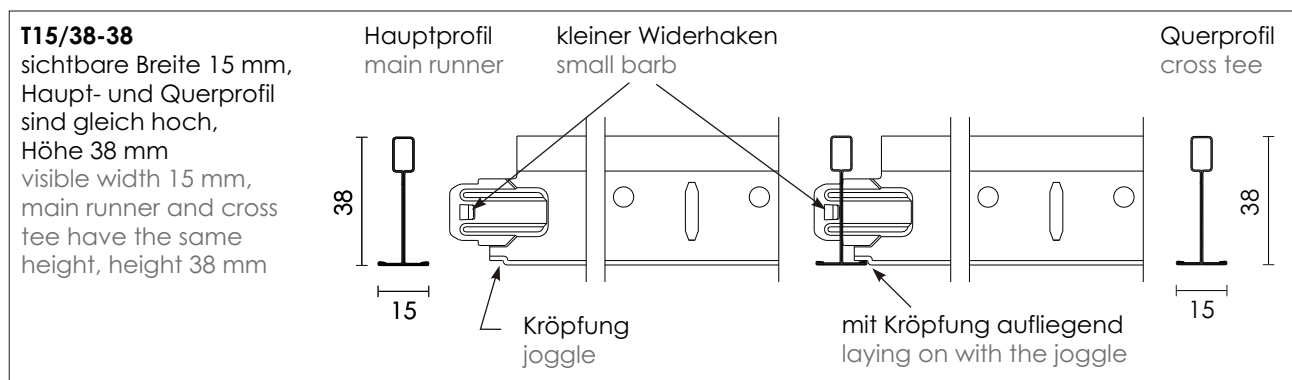
Die Kupplung des Querprofils hat einen kleinen Widerhaken, welcher bei der Montage in die Schlitzstanzung mit leichtem Druck einklickt und das Profil dauerhaft fixiert. Das Querprofil liegt mit der Kröpfung auf dem Flansch des querverlaufenden Profils auf.

Bei den Systemen T15 und T15 visionline sind die Haupt- und Querprofile gleich hoch.

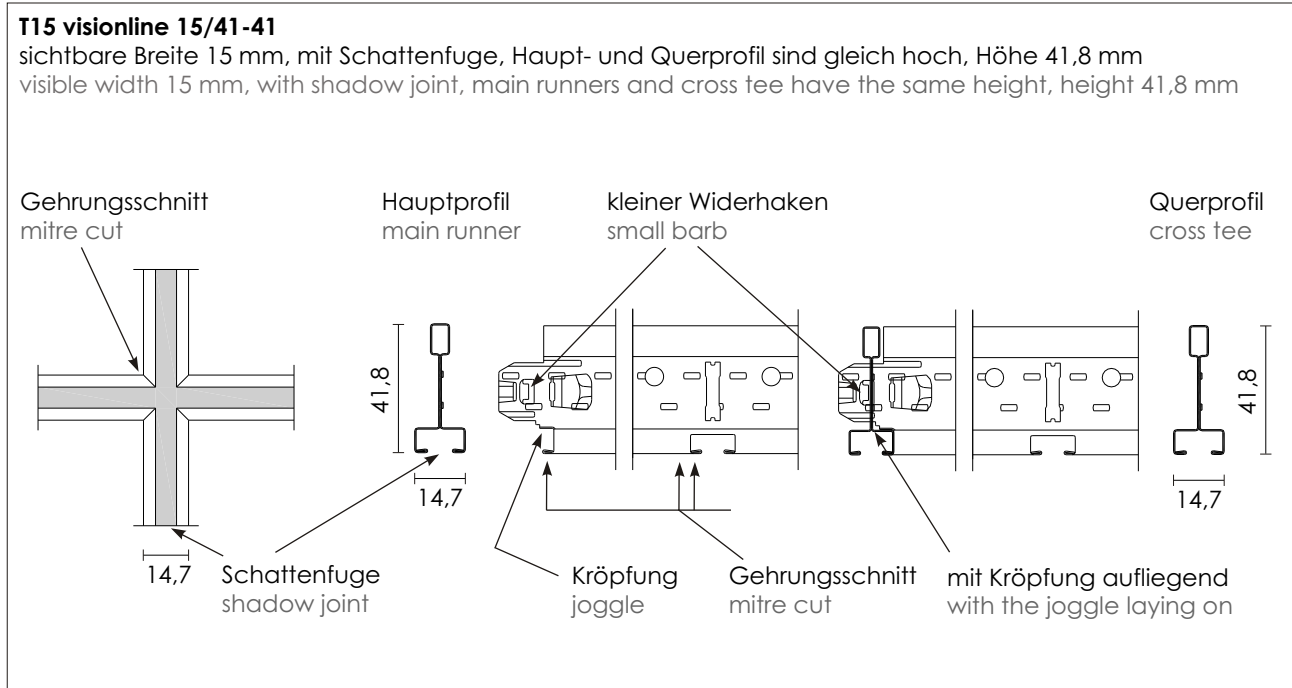
### Spring-pressure system FDS

The cross tee has a small barb on the coupling, which clicks in the slot during the mounting and so the profile is fixed. The cross tee is laying with the joggle on the flange of the crosswise running profile.

The system T15 and T15 visionline the main runner and the cross tee have the same height.







Systemabhängung  
System suspension

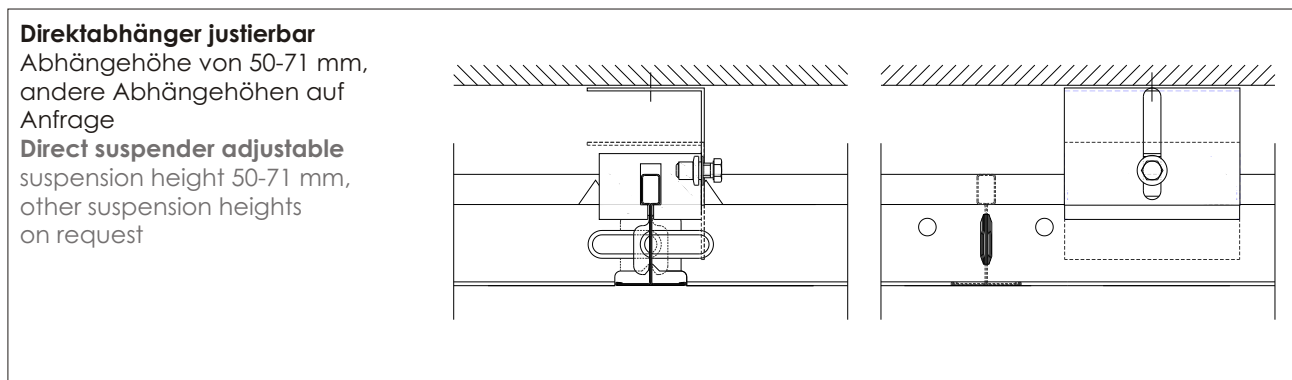
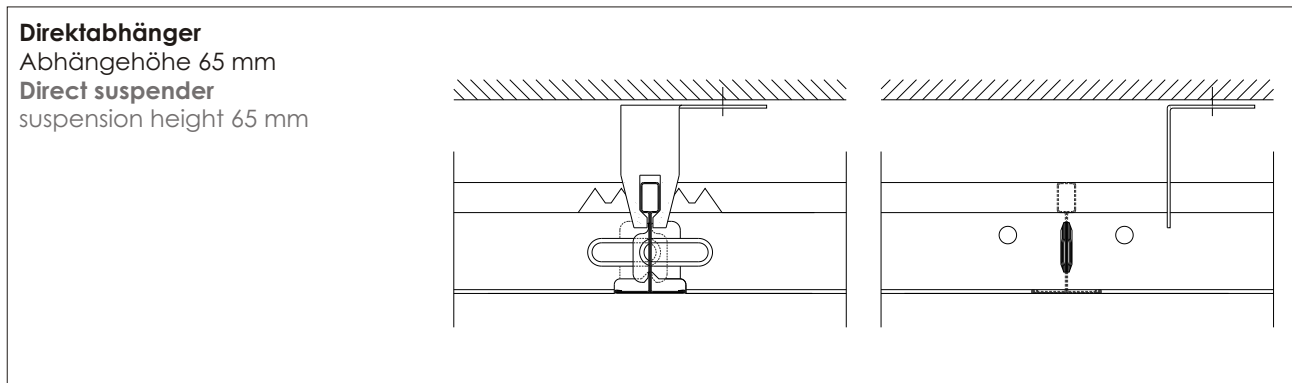


Ansicht 1

View 1

Ansicht 2

View 2



## Systemabhängung System suspension

**B**

Ansicht 1 View 1

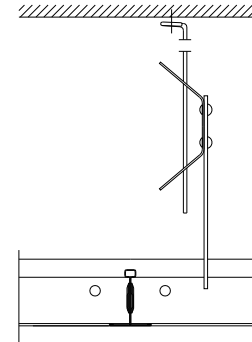
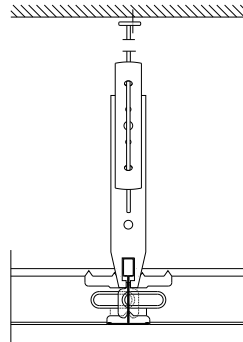
Ansicht 2 View 2

### Schnellabhänger

in Verbindung mit Ösendraht  
alternativ:  
mit Hakendraht für das Montieren  
an vorhandener  
Deckenkonstruktion

### Rapid suspender

combined with suspension wire  
with eyelet  
alternatively:  
with suspension wire with hook for  
assemble on the existing ceiling  
construction

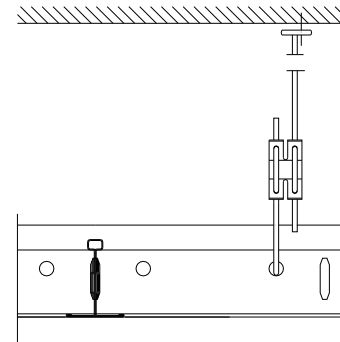
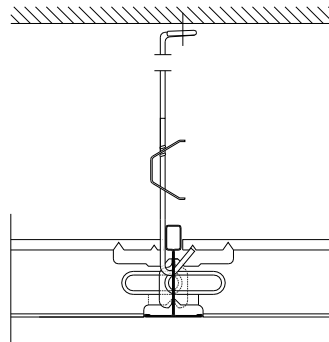


### Schnellabhänger Haken-Öse

alternativ:  
Schnellabhänger Haken-Haken  
für das Montieren an vorhandene  
Deckenkonstruktion

### Rapid suspender hook-eyelet

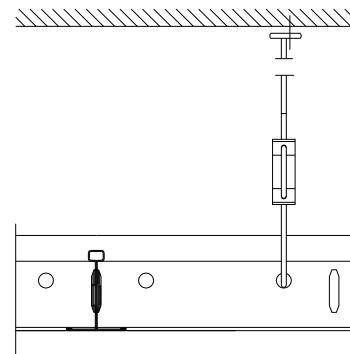
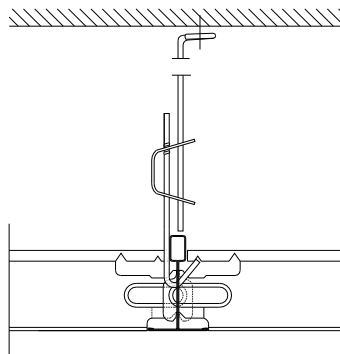
alternatively:  
Rapid suspender hook-hook for  
assemble on the existing ceiling  
construction



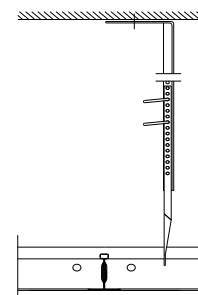
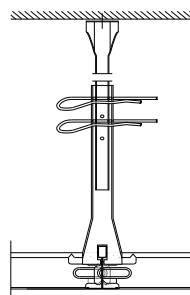
**Schnellabhänger mit vormontierten  
Hakendraht** kombiniert mit Ösendraht  
für die Deckenmontage,  
alternativ: mit Hakendraht, für das  
Montieren an die vorhandene  
Deckenunterkonstruktion

### Rapid suspender with mounted wire

**with hook** combined with suspension  
wire with eyelet,  
alternatively: Suspension wire  
with hook, for assemble on existing  
ceiling construction



**Noniusunterteil** mit Noniusoberteil  
durch Sicherungsstifte gesichert,  
drucksteife Abhängung  
Vernier lower part with  
vernier upper part  
secured by locking pins,  
pressure-resistant suspension



Modulgrößen und Kantenausführung der Metallkassetten  
Modul size and edge versions of the metal ceiling tiles



**Einlege-Kassette EK15 als Standard**  
Modul 600 oder 625,  
8 mm tieferliegender als die  
T-Unterkonstruktion, scharfkantig  
ohne Fase, passend für Systeme T15  
und T15 visionline

**Lay-in tile EK15 as standard**  
module 600 or 625,  
8 mm deeper than the bottom of  
the T-grid, sharp edged without  
bevel, suitable for the system T15  
and T15 visionline

Unterkonstruktion  
Substructure

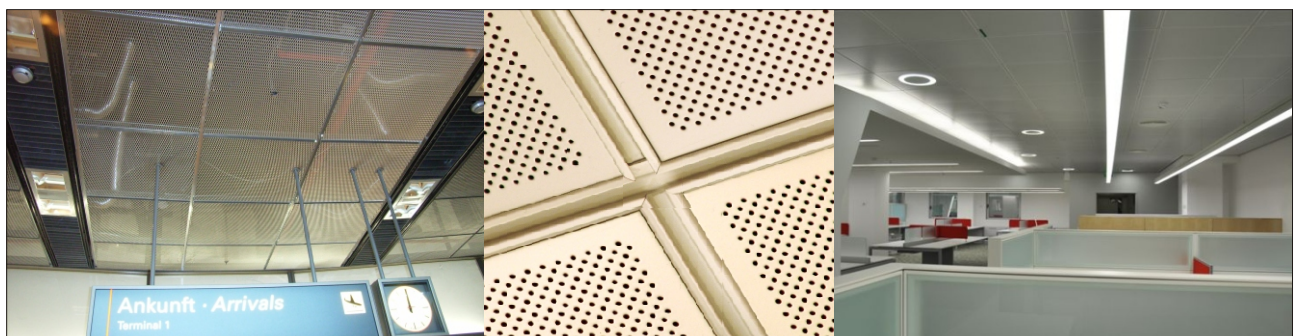
Detail T15

T15

T15 visionline

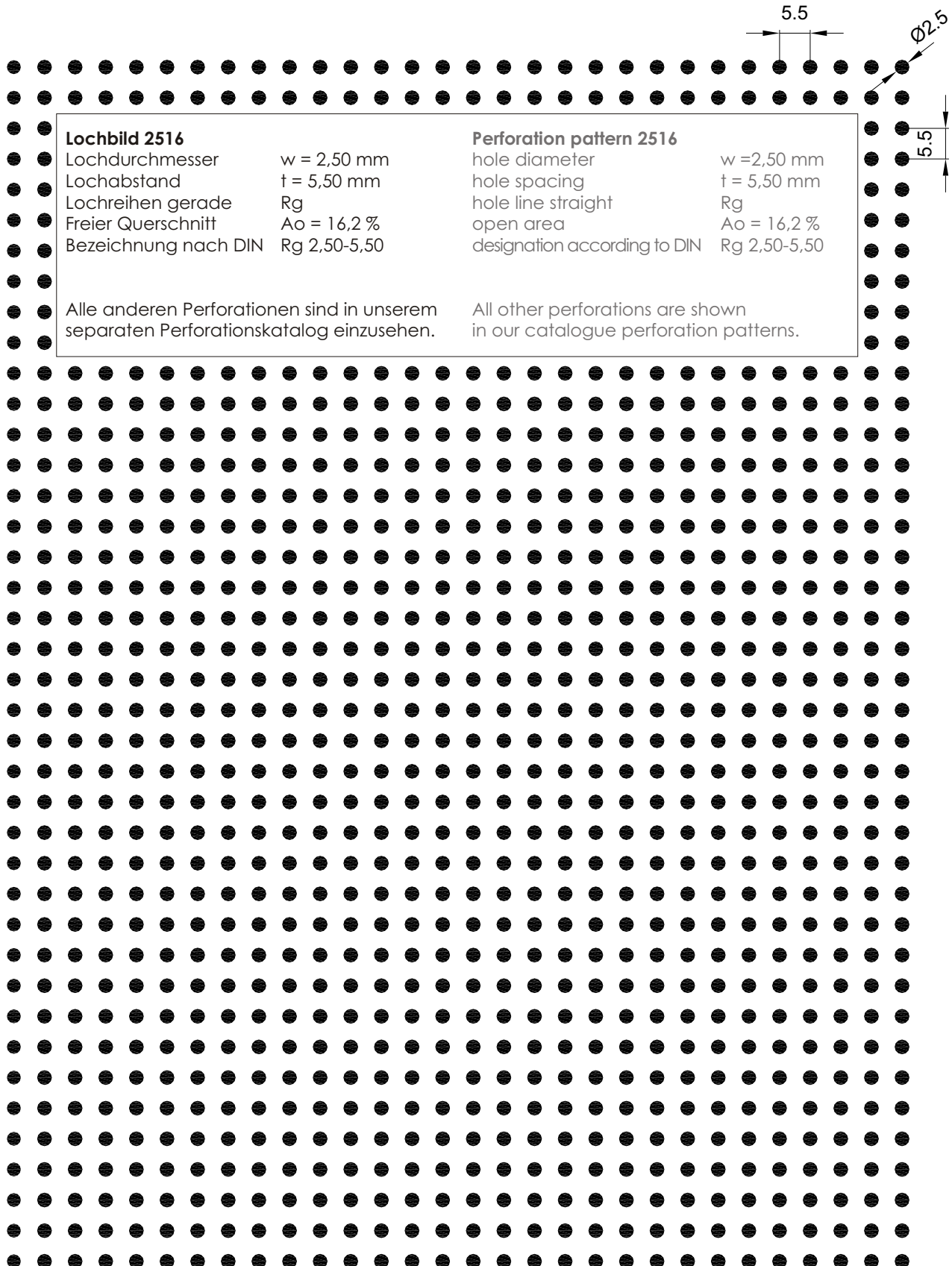
T-Profilssystem T-substructure	EK15 T15/T15 visionline	EK15 T15/T15 visionline
Modul module	600	625
Kassetten Ausführung version of tiles	scharfkantig sharp edged	scharfkantig sharp edged
tegar, tieferliegend tegar, laying deeper	8 mm nur bei EK15 T15 8 mm only at EK15 T15	8 mm nur bei EK15 T15 8 mm only at EK15 T15
Kassettenabmessung in mm dimensions of tiles in mm	584 x 584	609 x 609

Andere Maße auf Anfrage. Other dimensions on request.



Standardperforation  
Standard perforation

Lochbild 2516  
perforation pattern 2516



Wandanschlüsse  
Wall connections

**D**

**Randwinkel 19x24** **D 1**  
Standardwinkel  
für ganze Kassetten  
**L-angle**  
Standard angle  
for whole tiles

**Sonderwinkel** **D 1**  
Maße flexibel,  
für ganze Kassetten  
**Special wall angle**  
dimensions flexible,  
for whole tiles

**Klemmwandwinkel** **D 1**  
für angeschnittene Kassetten, bauseits  
zuschneiden und mit  
Niederhaltefedern sichern  
**Clamping wall angle**  
for cutted tiles, cut on site and  
secure with down-holding spring clips

**F-Winkel** **D 1**  
für angeschnittene Kassetten,  
bauseits zuschneiden und mit  
Druckfedern sichern  
**F-angle**  
for cutted tiles, cut on site  
and secure with pressure springs

**F-Stufenwinkel, Schattenfuge** **D 1**  
für angeschnittene Kassetten,  
bauseits zuschneiden und mit  
Druckfedern sichern  
**F-stepped edged angle,  
shadow joint**  
for cutted tiles, cut on site  
and secure with pressure springs

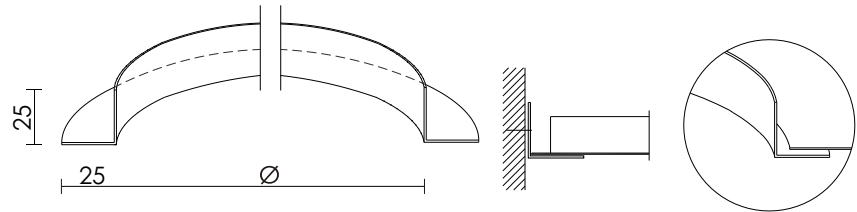
**Wand-U-Profil** **D 1**  
für angeschnittene Kassetten,  
bauseits zuschneiden und mit  
Profilspannfedern sichern  
**Wall-U-Profile**  
for cutted tiles,  
cut on site and secure with  
profiled tension springs

## Wandanschlüsse Wall connections

**D**

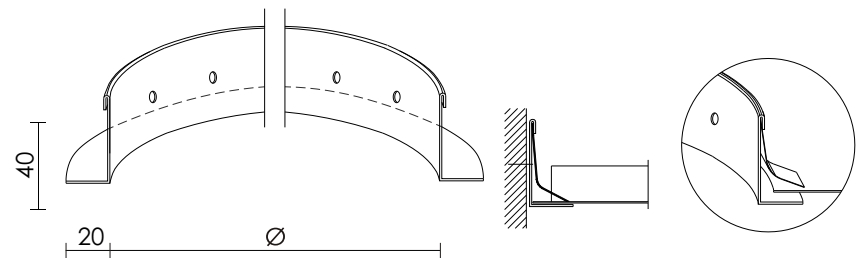
### Säulenring als L-Winkel

für angeschnittene Kassetten,  
bauseits zuschneiden  
**Column ring as L-angle**  
for cutted tiles,  
cut on site



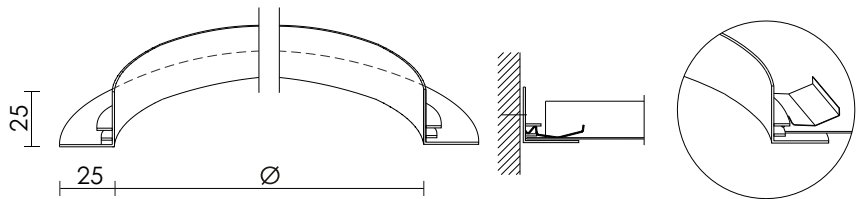
### Säulenring als Klemmwandwinkel

für angeschnittene Kassetten,  
bauseits zuschneiden und mit  
Niederhaltefedern sichern  
**Column ring as clamping wall angle**  
for cutted tiles,  
cut on site and secure with  
down-holding springs



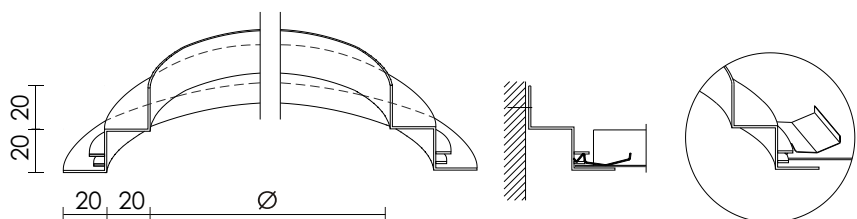
### Säulenring als F-Winkel

für angeschnittene Kassetten,  
bauseits zuschneiden und mit  
Druckfedern sichern  
**Column ring as F-angle**  
for cutted tiles,  
cut on the site and  
secure with pressure springs



### Säulenring als F-Stufenwinkel Schattenfuge

für angeschnittene Kassetten,  
bauseits zuschneiden und mit  
Druckfedern sichern  
**Column ring as F-stepped edged  
angle shadow joint**  
for cutted tiles,  
cut on site and  
secure with pressure springs



Wandanschlüsse  
Wall connections

**D**

**Stufenrandwinkel Schattenfuge** **D1**  
für ganze Kassetten Typ EK15, die Schattenfuge hat das gleiche Niveau wie die T-Unterkonstruktion  
**Stepped edge angle shadow joint**  
for whole tiles type EK15, the shadow joint is on the same level than the T-substructure

**Sonderwinkel für angeschnittene Kassetten und Randwinkel 19x24 Schattenfuge** **D1**  
für angeschnittene Kassetten Typ EK15, bauseits zuschneiden, die Schattenfuge hat das gleiche Niveau wie die T-Unterkonstruktion  
**Special angle for cutted standard tiles and Wall angle 19x24 shadow joint**  
for cutted tiles type EK15, cut on site, the shadow joint is on the same level than the T-substructure

**Randwinkel für Wandanschluss mit Gipskartonfries** **D2**  
für Deckenausschnitte, Randwinkel verschraubt mit CD-Profil, Randwinkel 24x24 ist ein Standardwinkel, alternativ können die Wandanschlüsse → **D1** je nach Bedarf verwendet werden  
**Wall angle for wall connection with gypsum board frieze**  
for ceiling cut outs, Wall angle screwed with CD-profile, Wall angle 24x24 is a standard angle, alternatively: the wall connection are used as needed → **D1**

## Wandanschluss Unterkonstruktion E

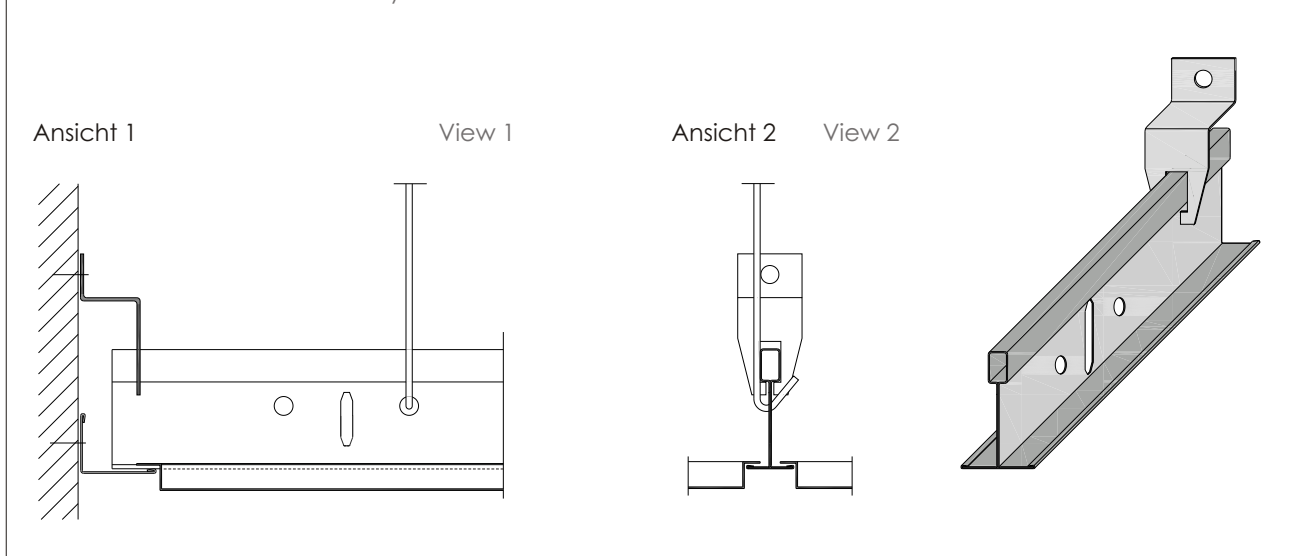
Wall connection substructure

### Wandanschluss für T-Profil

Die Unterkonstruktion kann zusätzlich mit dem Wandanschluss fixiert werden.

### Wall connection for T-main runner

The substructure can additionally fixed with the wall connection.



## Trägerplatten F

Support plates

### Trägerplatte mit vormontierten Montagewinkeln

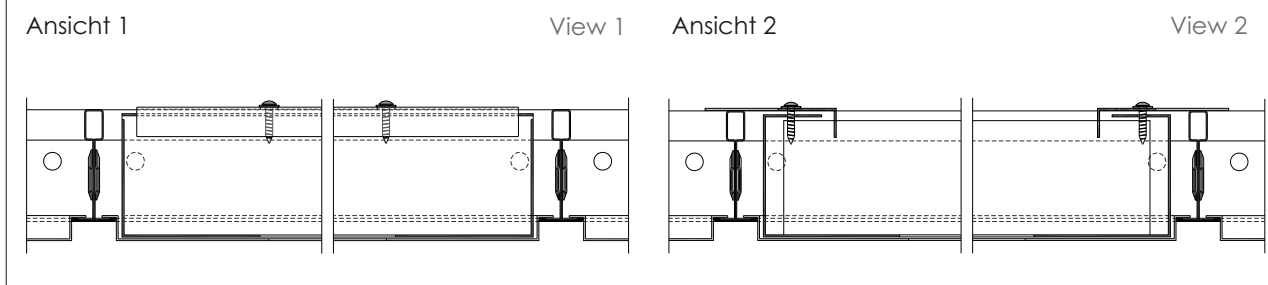
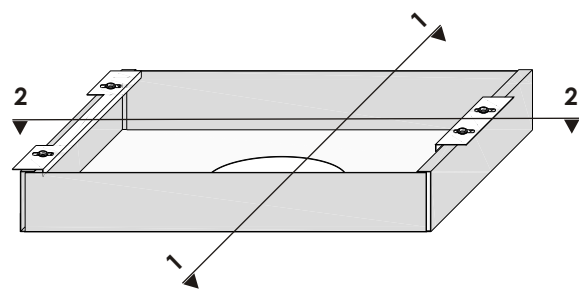
für EK15,

Ausschnitte frei wählbar für Leuchten, Spots, Lautsprecher, Lüftungsauslässe u. ä.

Trägerplatte wird auf T-Profilen Höhe mind. 38 mm aufgelegt und mit vormontierten Montagewinkel beidseitig fixiert, dadurch automatische Zentrierung bei fortlaufender Montage

**Support plate with mounted assembly angles** for EK15, cut outs selectable for lightings, spots, speakers, ventilation systems etc.

support plate will lay on T-profile height min. 38 mm with the mounted assembly angles, on both sides fixed, thereby automatic centering with continuously installation





Trägerplatten und Beispiele für Metallkassetten mit Sonderperforationen  
Support plates and examples for metal ceiling tiles with special perforations

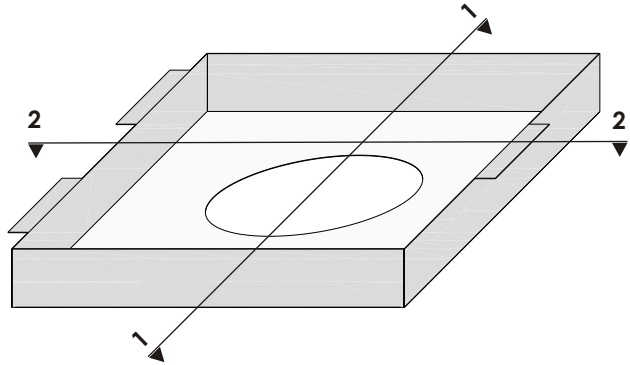
F

**Trägerplatte: einfache Variante**

Ausschnitte frei wählbar für Leuchten, Spots, Lautsprecher, Lüftungsauslässe u.ä.  
Trägerplatte wird auf T-Profil Höhe, mind. 38 mm, aufgelegt, dadurch automatische Zentrierung bei fortlaufender Montage

**Support plate: with simple variant**

cut outs selectable for lightings, spots, speakers, ventilation systems etc.  
support plate will lay on T-profile height, min. 38 mm, on both sides fixed, thereby automatic centering with continuously installation

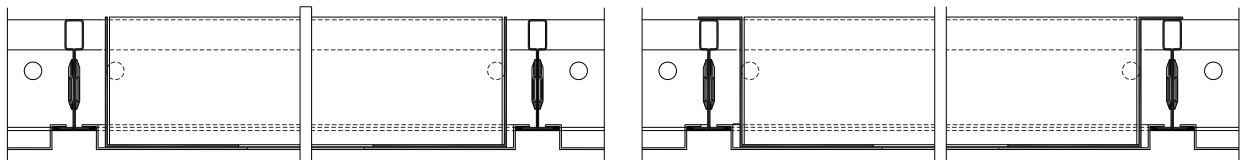


Ansicht 1

View 1

Ansicht 2

View 2



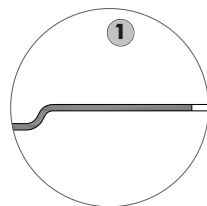
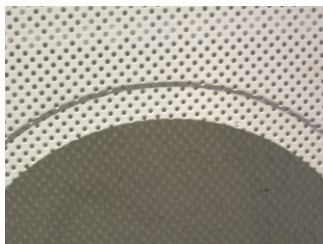
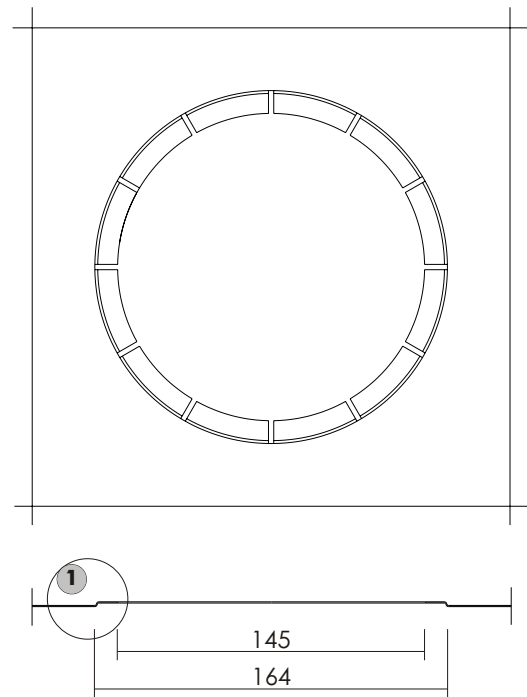
**Kreisausschnitt mit tiefgezogenem Rand**

für Decken-Luftdurchlässe mit verschiedenen Durchmessern:

**Circle sector with deep-drawn edge**

for ceiling diffusers with different diameters:

Innendurchmesser inside diameter	Außendurchmesser outside diameter
145 mm	164 mm
175 mm	201 mm
210 mm	229 mm
225 mm	251 mm
275 mm	301 mm



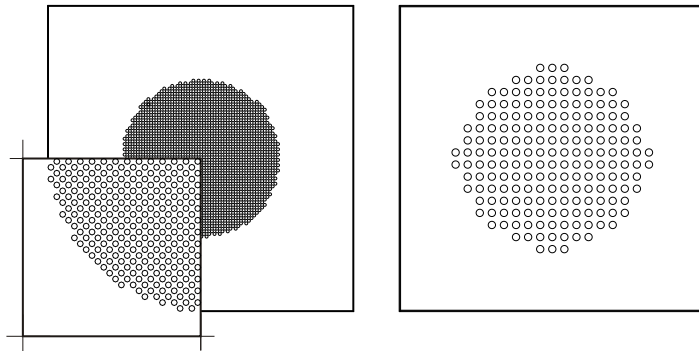
## Beispiele für Metallkassetten mit Sonderperforationen Examples for metal ceiling tiles with special perforations

F

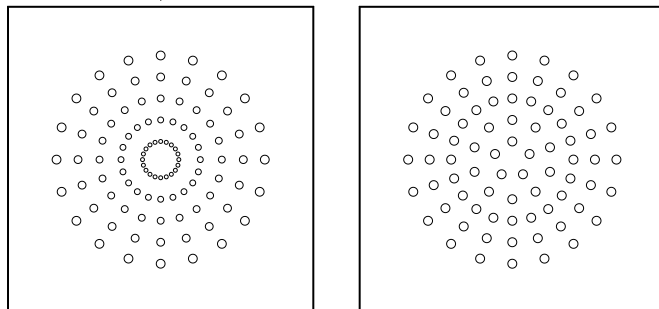
### Beispiele für Sonderperforationen und Metallkassetten mit Ausschnitten für Lüftung, Beleuchtung u. ä. Examples of special perforations and metal ceiling planks with cut outs for ventilation, lighting and similar

Andere Ausführungen sind auf Anfrage möglich.  
Other variants on request.

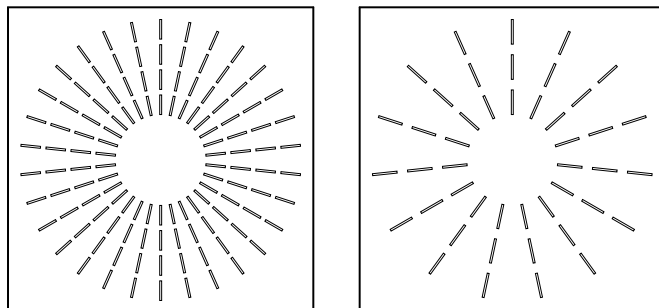
Lochbildvarianten  
für Lautsprecher  
perforation pattern variants  
for speakers



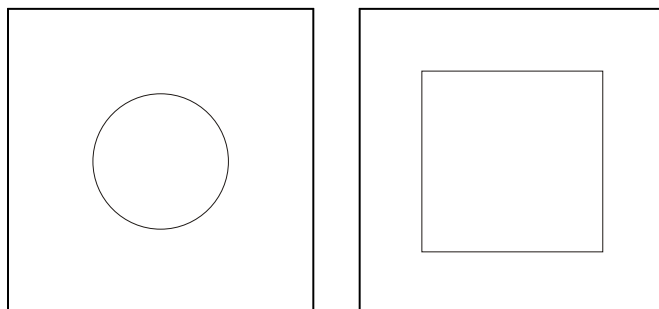
Lochbildvarianten  
für Lautsprecher oder Lüftungsauslässe  
perforation pattern variants  
for speakers or ventilation systems



Lochbildvarianten  
für Lüftungsauslässe,  
perforation pattern variants  
for ventilation systems



Ausschnitte in runder oder eckiger  
Ausführung, die eckige Version kann mit  
Aufkantungen ausgeführt werden  
versions of cut outs in round or square, the  
version of square cut outs can be with  
upstands



GEIPEL-Spiegelrastereinbauleuchte Typ EK15

GEIPEL-Recessed luminaire with parabolic reflector grid type EK15



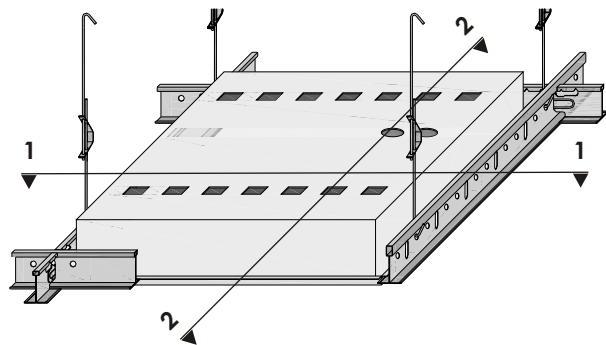
**Einlegeleuchte Typ EK15 Modul 600 oder 625**

Die Leuchte wird nach dem Installieren genau wie die Einlegekassetten Typ EK15 auf die T-Unterkonstruktion gelegt und schließt planeben mit den Kassetten ab. Sie kann jederzeit leicht entfernt werden. Die Unterkonstruktion muss zusätzlich im Bereich der Leuchte abgehängt werden. Die Übersicht zeigt, für welches T-Profil System und Modul Leuchten angeboten werden können.

**Lay-in luminaire type EK15 module 600 or 625**

The luminaire lay in the substructure after installation like the lay-in tile types EK15 and is on the same level like the tiles. They can be removed easily any time. The substructure must be suspend separately in the area of the light. The overview shows for which T-profile system and module which luminaires can be offered.

Profiltyp profile type	Modul module	600	625
T15		x	x

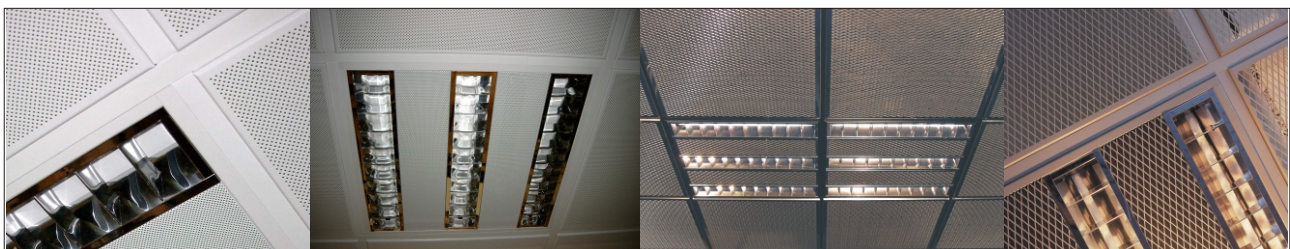
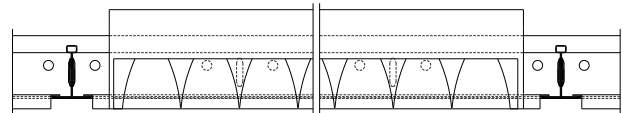
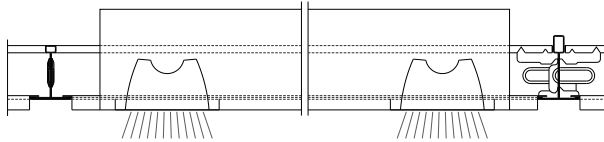


Ansicht 1

View 1

Ansicht 2

View 2



## Einlegesysteme mit sichtbarer T-Unterkonstruktion T15/T15 visionline Modul 600 und 625 mm

### Position 1 .....m<sup>2</sup> **Liefern und montieren von GEIPEL-Standard Metallkassetten System GSK220**

Die quadratischen Einlegekassetten werden, je nach ihrer Ausführung, in die dazu passende T-Unterkonstruktion eingelegt. Sie sind jederzeit an jedem Punkt der Decke ohne Werkzeug leicht zu demontieren.

#### Technische Normen:

Die GSK Systeme entsprechen den gültigen DIN-Normen, insbesondere der DIN18168 und der DIN EN 13964. Die Produktion richtet sich nach den Festlegungen der TAIM und den GEIPEL-Qualitätsvorgaben.

Material:	verzinktes Stahlblech
Stärke:	0,5 mm Standard / bzw. nach statischen Erfordernissen
Maße:	Modul 600: 600 x 600 mm      oder    Modul 625: 625 x 625 mm
Kassettentyp:	EK15
Oberfläche:	pulverbeschichtet, GEIPEL-Standarddeckenweiß, matt, ähnlich RAL 9003 (ähnlich NCS1000) oder ähnlich RAL 9010
Schichtstärke:	60-80 µm Standard
Ausführung:	als Einlegekassette (EK15) Modul 600 und 625: 8 mm tieferliegend, als Einlegekassette (EK15) Modul 600: 16 mm tieferliegend oder als Einlegekassette (EK15 visionline) planeben mit der Sichtseite der Unterkonstruktion Sichtseite glatt/ungelocht oder perforiert: Standard 2516 (RG 2,5-5,5) mit 16% freien Querschnitt,
Schallabsorption:	thermisch eingeklebtes Akustikvlies GEIPEL-Sound-Excellent

€/m<sup>2</sup>

### Position 2 .....m<sup>2</sup> **Liefern und montieren von GEIPEL Standard T-Unterkonstruktion System GSK220.**

Die sichtbar verlaufende T-Unterkonstruktion setzt sich aus Hauptprofilen und Querprofilen zusammen. Der Farbton der Sichtfläche ist exakt auf den der oben beschriebenen Metallkassetten abgestimmt.

Profilsystem:	T15 oder T15 visionline
Material:	feuerverzinkt
Stärke:	nach statischen Erfordernissen
Abhängung:	Der Abstand der Hauptprofile ist gemäß der Vorschriften der DIN 18168 und der DIN EN 13964 zwingend einzuhalten. Zuzüglich ist die erforderliche Statik des Systems zu beachten und dem Auftragnehmer zur Prüfung vorzulegen. Nur bauaufsichtlich zugelassene Metalldübel und Verschraubungsmaterial verwenden. Vor Montagebeginn Bautoleranzen prüfen. Die Abhängung der Profile erfolgt wahlweise über Direktabhänger, Schnellabhänger oder Noniusabhänger, andere Varianten siehe Katalog GSK220 Seiten 6-7 und 21-23. Abhängerabstand nach DIN und Statik.

€/m<sup>2</sup>

### Position 3 .....lfm **Liefern und montieren von GEIPEL-Wandanschlussprofilen System GSK220.**

Wandanschlüsse auf sichere Befestigung prüfen.

Material:	verzinktes Stahlblech oder Aluminium
Ausführung:	Klemmwandwinkel mit Niederhaltefeder für angeschnittene Kassetten, andere Varianten siehe Katalog GSK220 Seiten 10-12 und 23-26.
Oberfläche:	Der Farbton ist exakt auf den der oben beschriebenen Metallkassetten abgestimmt.

€/lfm

## Lay-in systems with visible T-substructure T15/T15 visionline module 600 and 625 mm

**Position 1** .....m<sup>2</sup> **Delivery and installation of GEIPEL-standard-metal ceiling tiles system GSK220**

The square lay-in tiles were lay in the surtable T-substructure, depending on the version. They are demountable without a tool everytime and from each point of the ceiling.

## Technical standards:

The GSK systems correspondet the valid DIN-standards, especially the DIN 18168 and DIN EN 13964. The production is based on the determining of the TAIM and the GEIPEL quality standards.

Material: galvanized steel

Thickness: 0,5 mm standard / or according to static requirements

Dimensions: modul 600: 600 x 600 mm or modul 625: 625 x 625 mm

Plate type: EK15

Surface: powder coated GEIPEL Standard ceiling colour white, matt, similar to RAL 9003 (similar to NCS 1000) or similar to RAL 9010

Coating thickness: 60-80 µm standard

Performance: as lay-in tile (EK15) modul 600 and 625: 8 mm located at a lower level, as lay-in tile (EK15) modul 600 : 16 mm located at a lower level or as lay-in tile (Ek15 visionline) on the same level with the visible side of the substructure, visible area plan/unperforated or perforated: standard 2516 (RG 2,5-5,5), 16 % free area

Soundabsorption: thermal adhesiv acoustic fleece GEIPEL-Sound-Excellent

€/m<sup>2</sup>

**Position 2** .....m<sup>2</sup> **Delivery and installation of GEIPEL-standard T-substructure system GSK220**

The visible T-substructure is composite of main profile and cross tees. The colour of the visible surface is matched exactly of the above described metal ceiling tiles.

Profile system: T15 or T15 visionline

Material: hot dip galvanized

Thickness: according to static requirements

Suspension: The distance of the main profiles is in comply compelling in accordance with the regulations of the DIN 18168 and DIN EN 13964. Additional the required static of the system is to note and give for checking to the contractor. Only use officially approved metal dowel and fitting material. Check the tolerance of the construction before start the installation. The suspension of the profile is either with direct suspender, quick suspender or vernier suspender, other variants in the catalogue GSK220 pages 6-7 and 21-23. Distance of the suspender according to static requirements and according to DIN.

€/m<sup>2</sup>

**Position 3** .....lm **Delivery and installation of the GEIPEL-wall-connection profiles system GSK220**

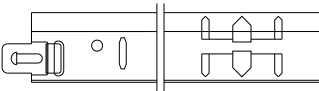
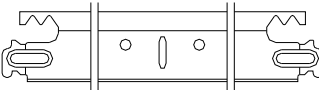
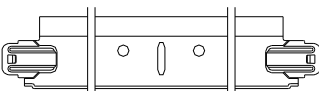
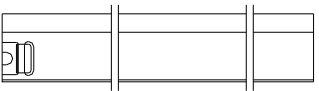
Check the wall connection for secure mounting.

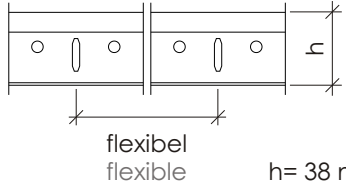
Material: galvanized steel or aluminium

Performance: clamping-wall-angle with down-holding spring clip for cutted ceiling tiles, other variants in the catalogue GSK220 pages 10-12 and 23-26.

Surface: The colour is matched exactly to the above described metal ceiling tiles.

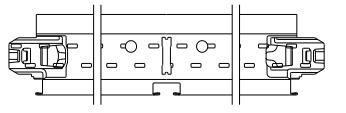
€/lm

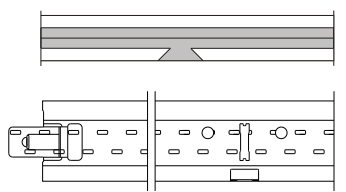
Artikel article	Bestell-Nr. order nr.	Bezeichnung designation				
		Länge length	Modul module	Höhe height	Stck./VE pcs/PU	kg/VE kg/PU
<b>System T15</b> system T15		<b>T-Hauptprofil</b> passend für Kupplungstypen ES und FDS der Querprofile <b>T-Querprofile</b> feuerverzinktes Stahlblech mit beschichteter Kappe Farbe:			<b>ES/FDS</b> mit Kupplungstyp ES oder FDS GEIPEL-Standarddeckenweiß ähnl. RAL 9003 oder ähnl. RAL 9010, andere Farbtöne auf Anfrage	
		<b>T-main runner 15/38</b> suitable for both coupling types of the cross tees <b>Cross tee 15/38</b> hot dip galvanized steel with coated cap colour:			<b>ES/FDS</b> with coupling type ES or FDS GEIPEL Standard ceiling colour white similar to RAL 9003 or to RAL 9010, other colours on request	
		<b>T-Hauptprofil 15/38</b> <b>T- main runner 15/38</b>			<b>ES/FDS</b> <b>ES/FDS</b>	
	<b>0643000</b>	3000 mm	600	38 mm	30	30,0
	<b>0643125</b>	3125 mm	625	38 mm	30	31,0
	<b>0613700</b>	3700 mm	600	38 mm	30	35,0
	<b>0643750</b>	3750 mm	625	38 mm	30	36,0
	<b>0610000</b>	Sonderlänge special length		38 mm	je nach Länge depending on the length	
		<b>T-Querprofil 15/38</b> <b>Cross tee 15/38</b>			<b>ES</b> <b>ES</b>	
	<b>07430300</b>	300 mm	600	38 mm	150	13,0
	<b>07430312</b>	312,5 mm	625	38 mm	150	13,8
	<b>07460600</b>	600 mm	600	38 mm	75	13,6
	<b>07460625</b>	625 mm	625	38 mm	75	14,0
	<b>07401200</b>	1200 mm	600	38 mm	50	18,8
	<b>07401250</b>	1250 mm	625	38 mm	50	20,2
	<b>0740000</b>	Sonderlänge special length		38 mm	je nach Länge depending on the length	
		<b>T-Querprofil 15/38</b> <b>Cross tee 15/38</b>			<b>FDS</b> <b>FDS</b>	
	<b>06430300</b>	300 mm	600	38 mm	150	13,0
	<b>06430312</b>	312,5 mm	625	38 mm	150	13,8
	<b>06460600</b>	600 mm	600	38 mm	75	13,6
	<b>06490625</b>	625 mm	625	38 mm	75	14,0
	<b>06401200</b>	1200 mm	600	38 mm	50	18,8
	<b>06431250</b>	1250 mm	625	38 mm	50	20,2
	<b>0641000</b>	Sonderlänge special length		38 mm	je nach Länge depending on the length	
		<b>T-Sonderprofil 15/38,</b> Stirnseiten stumpf abgeschnitten, ohne Ausklinkung <b>T-special profile 15/38,</b> front sides blunt cutted, without slot punchings				
	<b>060100</b>	flexibel flexible		38 mm	je nach Länge depending on the length	

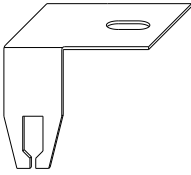
Artikel article	Bestell-Nr. order nr.	Bezeichnung designation					Stck./VE pcs/PU	kg/VE kg/PU
		Länge length	Modul module	Höhe height				
		<b>Sonderstanzungen</b> bei allen Profiltypen sind Schlitzstanzungen mit unterschiedlichen Abständen auf Anfrage möglich <b>Special punching</b> for all profile types of slot punchings are different distances possible on request						

<b>System T15 visionline</b> system T15 visionline	<b>T15 visionline Hauptprofil</b> <b>T15 visionline Querprofil</b> feuerverzinktes Stahlblech, beidseitig beschichtet Farbe: GEIPEL-Standarddeckenweiß ähnl. RAL 9003 oder ähnl. RAL 9010, andere Farbtöne auf Anfrage, unterschiedliche Farben in Schattenfuge und Sichtseite möglich  <b>T15 visionline main runner</b> <b>T15 visionline cross tee</b> hot dip galvanized steel, coated on both sides colour: GEIPEL Standard ceiling colour white similar to RAL 9003 or to RAL 9010, other colours on request varying kinds of colours is possible from shadow gap to visibility side
-------------------------------------------------------	--------------------------------------------------------------------------------------------------------------------------------------------------------------------------------------------------------------------------------------------------------------------------------------------------------------------------------------------------------------------------------------------------------------------------------------------------------------------------------------------------------------------------------------------------------------------------------------------------------------------------------------------

	<b>T15 visionline 15/41 Hauptprofil</b> <b>T15 visionline 15/41 main runner</b>	<b>07153600</b> 3600 mm 600 41 mm 20 26,0 <b>07153750</b> 3750 mm 625 41 mm 20 27,0  <b>0712000</b> Sonderlänge special length 41 mm je nach Länge depending on the length
-------------------------------------------------------------------------------------	------------------------------------------------------------------------------------	-------------------------------------------------------------------------------------------------------------------------------------------------------------------------------------------

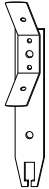
	<b>T15 visionline 15/41 Querprofil</b> <b>T15 visionline 15/41 cross tee</b>	<b>07150600</b> 600 mm 600 41 mm 70 14,7 <b>07150625</b> 625 mm 625 41 mm 70 15,4 <b>07151200</b> 1200 mm 600 41 mm 40 16,9 <b>07151250</b> 1250 mm 625 41 mm 40 17,7  <b>0711000</b> Sonderlänge special length 41 mm je nach Länge depending on the length
-------------------------------------------------------------------------------------	---------------------------------------------------------------------------------	-----------------------------------------------------------------------------------------------------------------------------------------------------------------------------------------------------------------------------------------------------------------------------------



	<b>T15 visionline 15/41 Hauptprofil</b> mit einseitigem Gehrungsschnitt <b>T15 visionline 15/41 main runner</b> with one-sided mitre cutting	auf Anfrage 3600 mm 600 41 mm 20 26,0 on request 3750 mm 625 41 mm 20 27,0
-------------------------------------------------------------------------------------	-------------------------------------------------------------------------------------------------------------------------------------------------------	-------------------------------------------------------------------------------

Artikel article	Bestell-Nr. order nr.	Bezeichnung designation	Länge length	Stck/VE pcs/PU
	<b>0650140</b>	<b>Direktabhänger</b> , für T-Profil Abhängehöhe 65 mm verzinktes Stahlblech <b>Direct suspender</b> , for T-profile suspension height 65 mm galvanized steel		100
		1,0 mm		

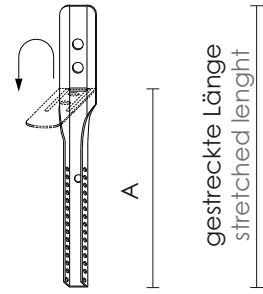
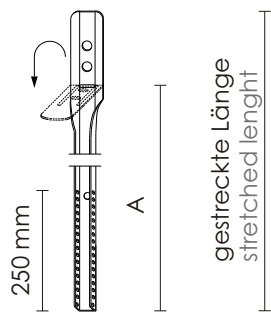



	<b>0650141</b>	<b>Direktabhänger justierbar</b> , für T-Profil Abhängehöhe 50-71 mm verzinktes Stahlblech <b>Direct suspender adjustable</b> , for T-profile suspension height 50-71 mm galvanized steel		100
		1,0 mm		

	<b>0650130</b>	<b>Wandanschluss</b> für T-Profil, verzinktes Stahlblech <b>Wall connection angle</b> , for T-profile galvanized steel		100
		1,0 mm		

	<b>0650170</b>	<b>Schnellabhänger</b> für T-Profil, mit Spannfeder verzinktes Stahlblech <b>Rapid suspender</b> , for T-profile with tension spring galvanized steel		100
-------------------------------------------------------------------------------------	----------------	----------------------------------------------------------------------------------------------------------------------------------------------------------------------	--	-----

Ösendraht Suspension wire with eyelet	Hakendraht Suspension wire with hook	Ösendraht, verzinkt, Ø 4 mm <b>Suspension wire with eyelet</b> , galvanized, Ø 4 mm	Hakendraht, verzinkt, Ø 4 mm <b>Suspension wire with hook</b> , galvanized, Ø 4 mm
			100
		125 mm	
		250 mm	
		375 mm	
		500 mm	
		750 mm	
		1000 mm	
		1250 mm	
		1500 mm	
		1750 mm	
		2000 mm	
		2500 mm	
		3000 mm	
			

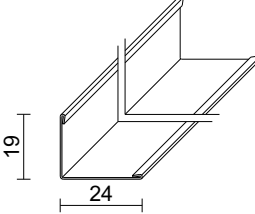
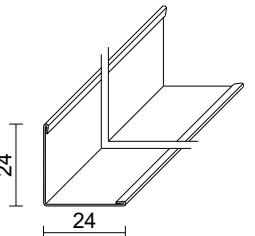
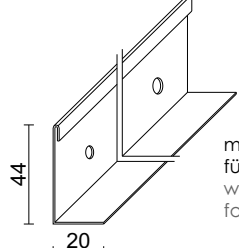
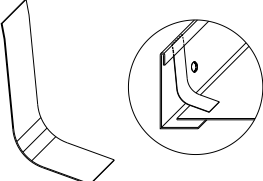
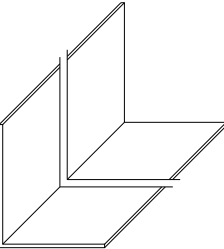


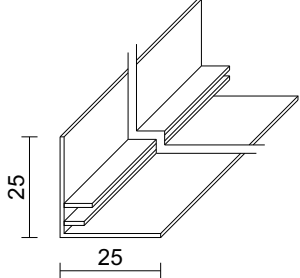
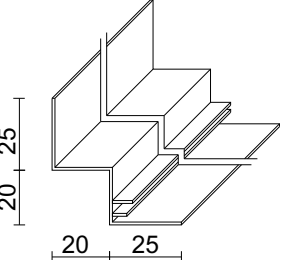
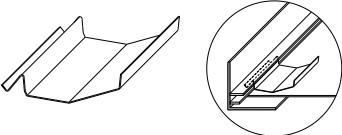
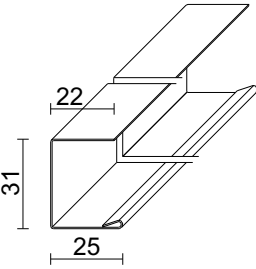
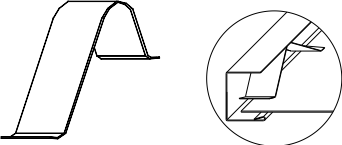
Artikel article	Bestell-Nr. order nr.	Bezeichnung designation Materialstärke material thickness      gestreckte Länge stretched length      Stck/VE pcs/PU
	<p><b>315010</b> <b>315014</b> <b>315024</b></p>	<p><b>Noniusoberteil,</b> verzinktes Stahlblech, bis zum Kopf gelocht <b>Vernier upper part</b> galvanized steel, perforated until the head Kopflänge = 50 mm head length = 50 mm gestreckte Länge - 50 mm = A, Nutzlänge stretched length - 50 mm = A, effective length</p> <p>1,0 mm      150 mm      100 1,0 mm      190 mm      100 1,0 mm      290 mm      100</p>
		<p><b>Noniusoberteil,</b> verzinktes Stahlblech, <b>250 mm gelocht</b> <b>Vernier upper part</b> galvanized steel, <b>250 mm perforated</b> Kopflänge = 50 mm head length = 50 mm gestreckte Länge - 50 mm = A, Nutzlänge stretched length - 50 mm = A, effective length</p> <p><b>Längen in 100 mm-Schritten, z. B. 590 mm, 690 mm</b> lengths in 100 mm-steps, for example 590 mm, 690 mm</p> <p>1,0 mm      390 mm - 990 mm      100 1,0 mm      1090 mm - 2990 mm      25</p>
	<p><b>315300</b></p>	<p><b>Noniusstange</b> verzinktes Stahlblech, durchgehend gelocht, ohne Kopf <b>Vernier rod</b> galvanized steel, completely perforated, without head</p> <p>1,0 mm      3000 mm      25</p>
	<p><b>30260</b></p>	<p><b>Sicherungsstift</b> für Nonius für das sichere Verbinden von Noniusober- mit Noniusunterteil, pro Verbindung 2 Stück, verzinkter Stahl <b>Locking pin</b> for vernier for securely connecting of vernier upper part with lower part, pro connection 2, galvanized steel</p>
	<p><b>0650200</b></p>	<p><b>Noniusunterteil,</b> für T-Profil verzinktes Stahlblech <b>Vernier lower part,</b> for T-profile galvanized steel</p> <p>1,0 mm      100</p>

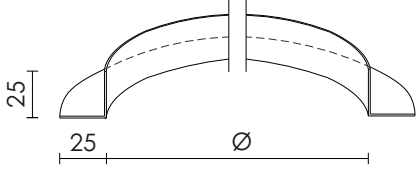
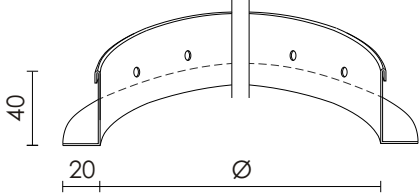
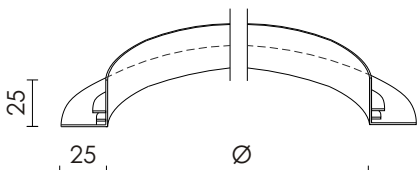
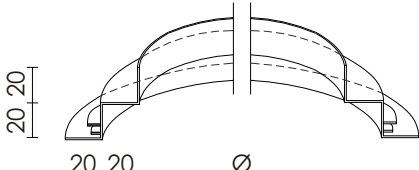
Artikel article	Bestell-Nr. order nr.	Bezeichnung designation	Länge length	Stck/VE pcs/PU
	<b>0650230</b>	<b>Schnellspannhänger mit vormontierten Hakendraht</b> verzinkter Stahl <b>Rapid suspender with mounted wire with hook</b> galvanized steel	125 mm	100
	<b>0650240</b>	Ø 4 mm	250 mm	100

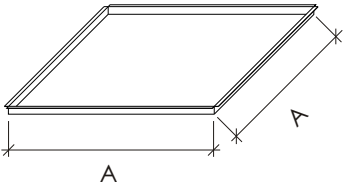
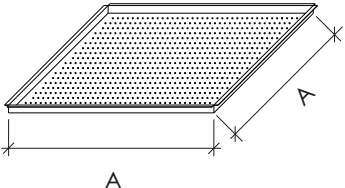
	Schnellspann- abhängiger <b>Haken-Öse</b> Rapid suspender hook-eyelet	Schnellspann- abhängiger <b>Haken-Haken</b> Rapid suspender hook-hook	<b>Schnellspannhänger Haken-Öse,</b> verzinkter Stahl, Ø 4 mm <b>Rapid suspender hook-eyelet</b> galvanized steel, Ø 4 mm		
	<b>313010</b>	<b>312010</b>	<b>Schnellspannhänger Haken-Haken,</b> verzinkter Stahl, Ø 4 mm <b>Rapid suspender hook-hook</b> galvanized steel, Ø 4 mm	Spannbereich clamping range	
	<b>313030</b>	<b>312030</b>	Haken-Öse hook-eyelet	Haken-Haken hook-hook	
	<b>313060</b>	<b>312060</b>	100 - 300 mm	165 - 280 mm	100
	<b>313100</b>	<b>312100</b>	300 - 600 mm	315 - 580 mm	100
	<b>313125</b>	<b>312125</b>	600 - 1000 mm	510 - 970 mm	100
	<b>313150</b>	<b>312150</b>	1000 - 1250 mm	630 - 1210 mm	100
	<b>313175</b>	<b>312175</b>	760 - 1455 mm	755 - 1460 mm	100
		905 - 1755 mm	900 - 1750 mm	100	
		1020 - 2000 mm	1020 - 1990 mm	100	

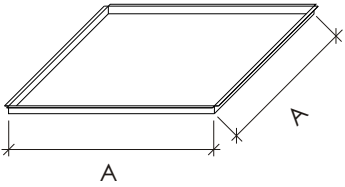
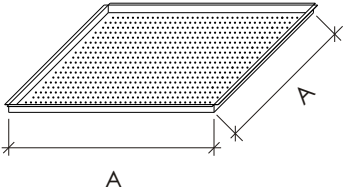
	<b>0501111</b>	<b>Stufenrandwinkel 25/15/8/15,</b> profilier verzinktes Stahlblech GEIPEL-Standarddeckenweiß ähnl. RAL 9003 oder ähnl. RAL 9010 <b>Stepped edged angle 25/15/8/15,</b> profile galvanized steel GEIPEL Standard ceiling colour white similar to RAL 9003 or to RAL 9010		
			0,4 mm	3000 mm

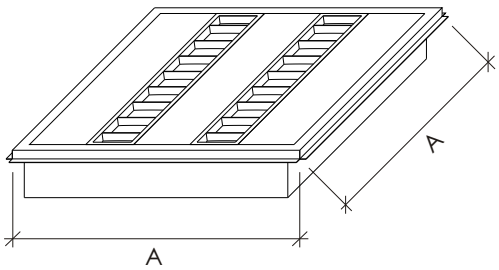
Artikel article	Bestell-Nr. order nr.	Bezeichnung designation	Materialstärke material thickness	Länge length	Stck/VE pcs/PU
	0500106	<b>Randwinkel 19x24</b> profiliert, verzinktes Stahlblech GEIPEL-Standarddeckenweiß ähnl. RAL 9003 oder ähnl. RAL 9010 <b>Wall angle 19x24</b> , profiled, galvanized steel GEIPEL Standard ceiling colour white similar to RAL 9003 or to RAL 9010	0,4 mm	3000 mm andere Längen auf Anfrage other lengths on request	30
	0500104	<b>Randwinkel 24x24</b> profiliert, verzinktes Stahlblech GEIPEL-Standarddeckenweiß ähnl. RAL 9003 oder ähnl. RAL 9010 <b>Wall angle 24x24</b> , profiled, galvanized steel GEIPEL Standard ceiling colour white similar to RAL 9003 or to RAL 9010	0,4 mm	3000 mm andere Längen auf Anfrage other lengths on request	30
 <p data-bbox="438 1198 710 1288">mit Montagelöchern für Gips- und Massivwand with mounting holes for gypsum - and massive wall</p>	0800837	<b>Klemmwandwinkel 44x20</b> gekantet, verzinktes Stahlblech GEIPEL-Standarddeckenweiß ähnl. RAL 9003 oder ähnl. RAL 9010 <b>Clamping wall angle 44x20</b> , bended, galvanized steel GEIPEL Standard ceiling colour white similar to RAL 9003 or to RAL 9010	0,7 mm	3000 mm andere Längen auf Anfrage other lengths on request	10
	0800836	<b>Niederhaltefeder, für Klemmwandwinkel</b> verzinkter Federstahl, passend zu Klemmwandwinkel 44x20 <b>Down-holding spring clip</b> , for clamping wall angle galvanized spring steel, suitable for clamping wall angle 44x20			100
	auf Anfrage on request	<b>Sonderwinkel</b> gekantet, Maße flexibel, verzinktes Stahlblech GEIPEL-Standarddeckenweiß ähnl. RAL 9003 oder ähnl. RAL 9010 <b>Special wall angle</b> bended, dimensions flexible, galvanized steel GEIPEL Standard ceiling colour white similar to RAL 9003 or to RAL 9010	0,5-2,0 mm	3000 mm andere Längen auf Anfrage other lengths on request	einzeln individually

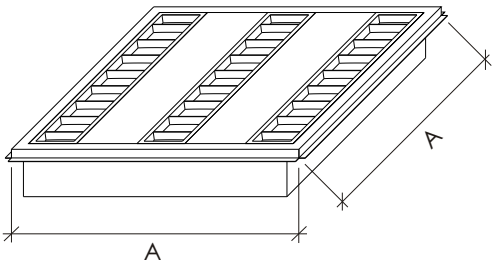
Artikel article	Bestell-Nr. order nr.	Bezeichnung designation	Länge length	Stck/VE pcs/PU
	050111	<b>F-Winkel 25x25</b> Aluminium GEIPEL-Standarddeckenweiß ähnl. RAL 9003 oder ähnl. RAL 9010 <b>F-angle 25x25</b> aluminium GEIPEL Standard ceiling colour white similar to RAL 9003 or to RAL 9010	4000 mm	10
	050113	<b>F-Stufenrandwinkel 25/20/20/25</b> Aluminium GEIPEL-Standarddeckenweiß ähnl. RAL 9003 oder ähnl. RAL 9010 <b>F-stepped edged angle 25/20/20/25</b> aluminium GEIPEL Standard ceiling colour white similar to RAL 9003 or to RAL 9010	4000 mm	10
	0800814	<b>Druckfeder</b> , für F-Winkel verzinkter Federstahl passend zu F-Winkelvarianten <b>Pressure spring</b> , for F-angle galvanized spring steel, suitable for the F- angle and F-stepped edged angle		100
	0800806	<b>Wand-U-Profil 25/31/22</b> gekantet, verzinktem Stahlblech, unbeschichtet oder GEIPEL-Standarddeckenweiß ähnl. RAL 9003 oder ähnl. RAL 9010 <b>Wall U-profile 25/31/22</b> bended, galvanized steel, non coated or GEIPEL Standard ceiling colour white similar to RAL 9003 or to RAL 9010	3000 mm andere Längen auf Anfrage other lengths on request	10
	0800805	<b>Profilspannfeder</b> verzinkter Federstahl passend zu Wand-U-Profil 25/31/22 <b>Profiled tension spring</b> galvanized spring steel, suitable for Wall-U-profile 25/31/22		100

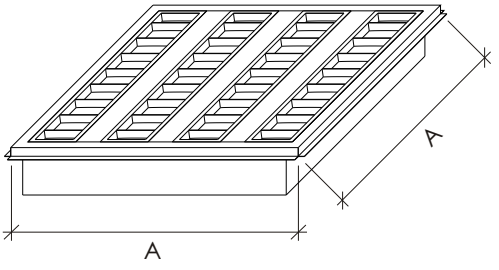
Artikel article	Bestell-Nr. order nr.	Bezeichnung designation	Materialstärke material thickness	Stck/VE pcs/PU
	auf Anfrage on request	<b>Säulenring als L-Winkel 25x25</b> Aluminium GEIPEL-Standarddeckenweiß ähnl. RAL 9003 oder ähnl. RAL 9010 Durchmesser auf Anfrage <b>Column ring as L-angle 25x25</b> aluminium GEIPEL Standard ceiling colour white similar to RAL 9003 or to RAL 9010 diameters on request	2,0 mm	einzeln individually
	auf Anfrage on request	<b>Säulenring als Klemmwandwinkel 40x20</b> Aluminium GEIPEL-Standarddeckenweiß ähnl. RAL 9003 oder ähnl. RAL 9010 Durchmesser auf Anfrage <b>Column ring as clamping wall angle 40x20</b> aluminium GEIPEL Standard ceiling colour white similar to RAL 9003 or to RAL 9010 diameters on request	1,0 mm	einzeln individually
	auf Anfrage on request	<b>Säulenring als F-Winkel 25x25</b> Aluminium GEIPEL-Standarddeckenweiß ähnl. RAL 9003 oder ähnl. RAL 9010 Durchmesser auf Anfrage <b>Column ring as F-angle 25x25</b> aluminium GEIPEL Standard ceiling colour white similar to RAL 9003 or to RAL 9010 diameters on request	1,5 mm	einzeln individually
	auf Anfrage on request	<b>Säulenring als F-Stufenwinkel 20/20/20/20</b> (andere Maße auf Anfrage) Aluminium GEIPEL-Standarddeckenweiß ähnl. RAL 9003 oder ähnl. RAL 9010 Durchmesser auf Anfrage <b>Column ring as F-stepped-edged angle 20/20/20/20</b> (other dimensions on request), aluminium GEIPEL Standard ceiling colour white similar to RAL 9003 or to RAL 9010 diameters on request	1,5 mm	einzeln individually

Artikel article	Bestell- Nr.	Bezeichnung designation	Stck/VE pcs/PU	VE/Palette PU/pallet
<b>Modul 600</b> <b>module 600</b>  glatt/ungelocht plain/unperforated   gelocht perforated  	<b>scharfkantig</b> <b>sharp edged</b>  ohne Vlies without fleece  0800567 mit Vlies with fleece	<b>Einlegekassette EK600/15</b> <b>Material:</b> <b>Materialstärke:</b> <b>Kantenausführung:</b> <b>Sichtseite:</b>  <b>Schallabsorption:</b>  <b>Farbe:</b>  <b>Lay-in ceiling tile EK600/15</b> <b>Material:</b> <b>Thickness:</b> <b>Edge version:</b> <b>Surface:</b>  <b>Sound absorption:</b>  <b>Colour:</b>	<ul style="list-style-type: none"> <li>• aus verzinktem Stahlblech</li> <li>• 0,5 mm</li> <li>• scharfkantig ohne Fase</li> <li>• glatt/ungelocht oder gelocht 2516, andere Perforationsbilder auf Anfrage</li> <li>• ohne oder mit Akustikvlies GEIPEL-Sound-Excellent schwarz, andere Vliesvarianten auf Anfrage</li> <li>• GEIPEL-Standarddeckenweiß ähnl. RAL 9003 oder ähnl. RAL 9010, andere Farbtöne auf Anfrage</li> </ul> <ul style="list-style-type: none"> <li>• made of galvanized steel</li> <li>• 0,5 mm</li> <li>• sharp edged without bevel</li> <li>• plain/unperforated or perforated 2516, other perforation patterns on request</li> <li>• without or with fleece GEIPEL-Sound-Excellent black, other fleece variants on request</li> <li>• GEIPEL Standard ceiling colour white similar to RAL 9003 or similar to RAL 9010, other colours on request</li> </ul>	24     12
584 x 584 mm			24	12

<b>Modul 625</b> <b>module 625</b>  glatt/ungelocht plain/unperforated   gelocht perforated  	<b>scharfkantig</b> <b>sharp edged</b>  ohne Vlies without fleece  0800572 mit Vlies with fleece	<b>Einlegekassette EK625/15</b> <b>Material:</b> <b>Materialstärke:</b> <b>Kantenausführung:</b> <b>Sichtseite:</b>  <b>Schallabsorption:</b>  <b>Farbe:</b>  <b>Lay-in ceiling tile EK625/15</b> <b>Material:</b> <b>Thickness:</b> <b>Edge version:</b> <b>Surface:</b>  <b>Sound absorption:</b>  <b>Colour:</b>	<ul style="list-style-type: none"> <li>• aus verzinktem Stahlblech</li> <li>• 0,5 mm</li> <li>• scharfkantig ohne Fase</li> <li>• glatt/ungelocht oder gelocht 2516, andere Perforationsbilder auf Anfrage</li> <li>• ohne oder mit Akustikvlies GEIPEL-Sound-Excellent schwarz, andere Vliesvarianten auf Anfrage</li> <li>• GEIPEL-Standarddeckenweiß ähnl. RAL 9003 oder ähnl. RAL 9010, andere Farbtöne auf Anfrage</li> </ul> <ul style="list-style-type: none"> <li>• made of galvanized steel</li> <li>• 0,5 mm</li> <li>• sharp edged without bevel</li> <li>• plain/unperforated or perforated 2516, other perforation patterns on request</li> <li>• without or with fleece GEIPEL-Sound-Excellent black, other fleece variants on request</li> <li>• GEIPEL Standard ceiling colour white similar to RAL 9003 or similar to RAL 9010, other colours on request</li> </ul>	24     12
609 x 609 mm			24	12

Artikel article			Beschreibung description				
Best.Nr. order nr.	Bezeichnung designation	für System for system	Typ type	Schutzart of protection	Lampen lamps	Vorschaltgerät transformer	Maße dimensions
Leuchte optisch im gleichen Design wie Kassetten Luminaire is in the same surface as the tiles			<b>Spiegelrastereinbauleuchte EK15 Modul 600 oder 625</b>				
			<b>Leuchtengehäuse:</b> • verzinktes Stahlblech <b>Farbe:</b> • Geipel-Standarddeckenweiß, ähnl. RAL 9003 oder ähnl. RAL 9010, andere Farbtöne auf Anfrage <b>Lampentyp:</b> • T16 <b>Spiegelraster (BAP):</b> • Aluminium, hochglanz silber oder weiß, parabolisch geformte Seiten- und Querraster <b>Recessed luminaires with parabolic reflector grid EK15 module 600 or 625</b> <b>Housing:</b> • galvanized steel <b>Colour:</b> • Geipel Standard ceiling colour white similar to RAL 9003 or to RAL 9010, other colours on request <b>Lamp type:</b> • T16 <b>Reflector (BAP):</b> • aluminium, high gloss silver or white, parabolic shaped side and cross grids				
0900694	SEL-TEG 625 2T 16-14E	T15	T5	IP 20	2x14 W	EVG	609 x 609 mm
0900711	SEL-TEG 600 2T 16-14E	T15	T5	IP 20	2x14 W	EVG	584 x 584 mm

Leuchte optisch im gleichen Design wie Kassetten Luminaire is in the same surface as the tiles			<b>Spiegelrastereinbauleuchte EK15 Modul 600 oder 625</b>				
			<b>Leuchtengehäuse:</b> • verzinktes Stahlblech <b>Farbe:</b> • Geipel-Standarddeckenweiß, ähnl. RAL 9003 oder ähnl. RAL 9010, andere Farbtöne auf Anfrage <b>Lampentyp:</b> • T16 <b>Spiegelraster (BAP):</b> • Aluminium, hochglanz silber oder weiß, parabolisch geformte Seiten- und Querraster <b>Recessed luminaires with parabolic reflector grid EK15 module 600 or 625</b> <b>Housing:</b> • galvanized steel <b>Colour:</b> • Geipel Standard ceiling colour white similar to RAL 9003 or to RAL 9010, other colours on request <b>Lamp type:</b> • T16 <b>Reflector (BAP):</b> • aluminium, high gloss silver or white, parabolic shaped side and cross grids				
0900693	SEL-TEG 625 3T 16-14E	T15	T5	IP 20	3x14 W	EVG	609 x 609 mm
0900710	SEL-TEG 600 3T 16-14E	T15	T5	IP 20	3x14 W	EVG	584 x 584 mm

Leuchte optisch im gleichen Design wie Kassetten Luminaire is in the same surface as the tiles			<b>Spiegelrastereinbauleuchte EK15 Modul 600 oder 625</b>				
			<b>Leuchtengehäuse:</b> • verzinktes Stahlblech <b>Farbe:</b> • Geipel-Standarddeckenweiß, ähnl. RAL 9003 oder ähnl. RAL 9010, andere Farbtöne auf Anfrage <b>Lampentyp:</b> • T16 <b>Spiegelraster (BAP):</b> • Aluminium, hochglanz silber oder weiß, parabolisch geformte Seiten- und Querraster <b>Recessed luminaires with parabolic reflector grid EK15 module 600 or 625</b> <b>Housing:</b> • galvanized steel <b>Colour:</b> • Geipel Standard ceiling colour white similar to RAL 9003 or to RAL 9010, other colours on request <b>Lamp type:</b> • T16 <b>Reflector (BAP):</b> • aluminium, high gloss silver or white, parabolic shaped side and cross grids				
0900695	SEL-TEG 625 4T 16-14E	T15	T5	IP 20	4x14 W	EVG	609 x 609 mm
0900712	SEL-TEG 600 4T 16-14E	T15	T5	IP 20	4x14 W	EVG	584 x 584 mm









## Genex-Vertrieb Ltd. Co. KG

Molbitzer Weg 1  
D-07806 Neustadt/Orla

Telefon 036481 - 206 - 0  
Fax 036481 - 206 - 36  
E-Mail [info@geipel-genex.de](mailto:info@geipel-genex.de)  
Internet: <http://www.geipel-genex.de>

