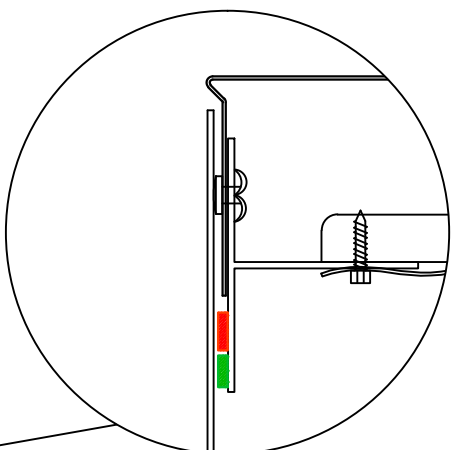
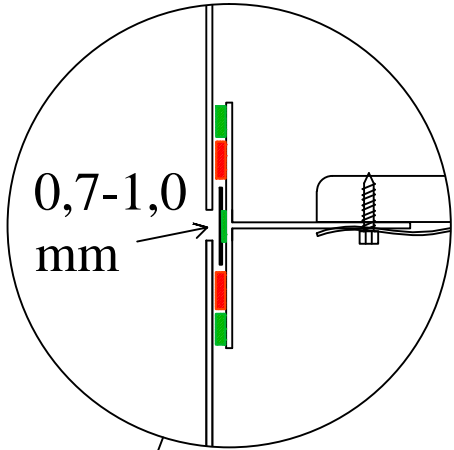


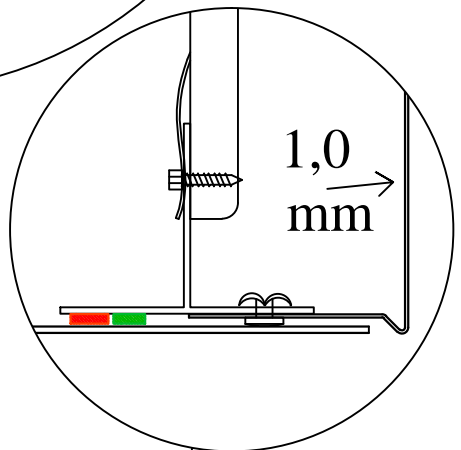
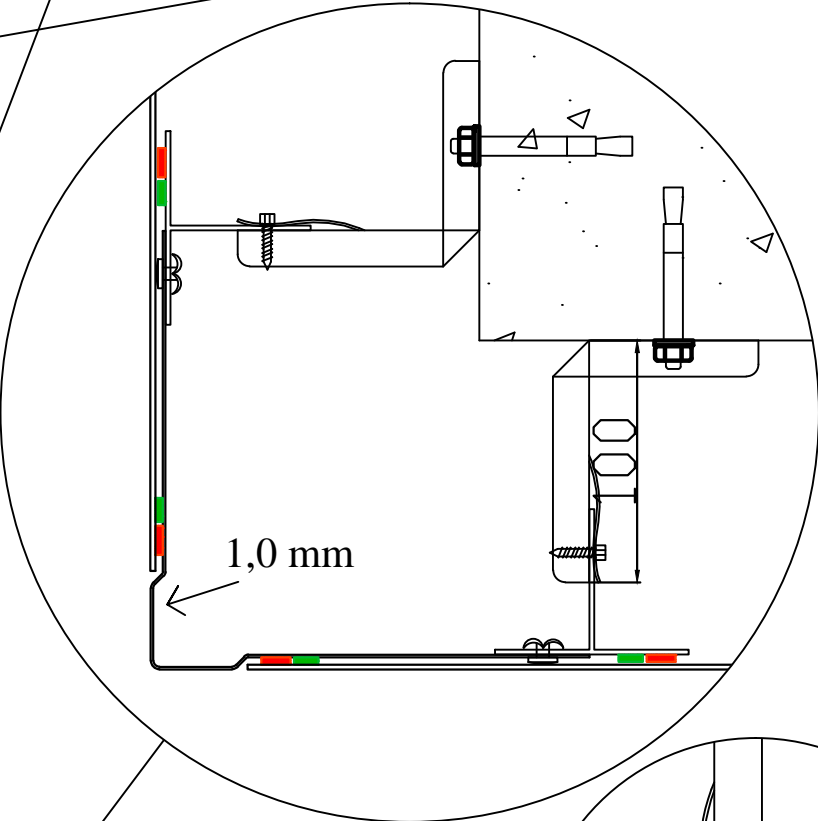
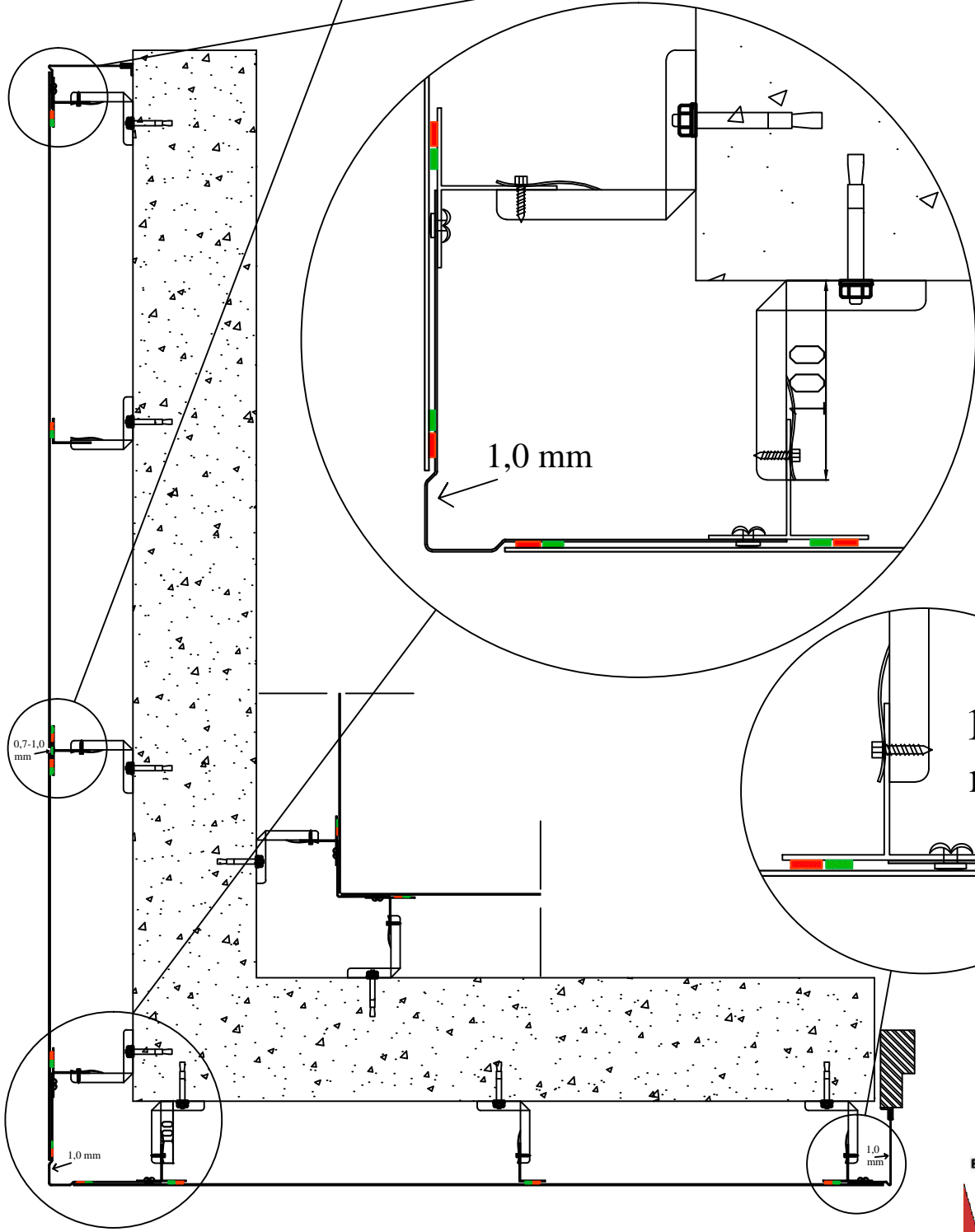


Sléttklæðningar á
Dynamic kerfi
Ósýnilegar festingar

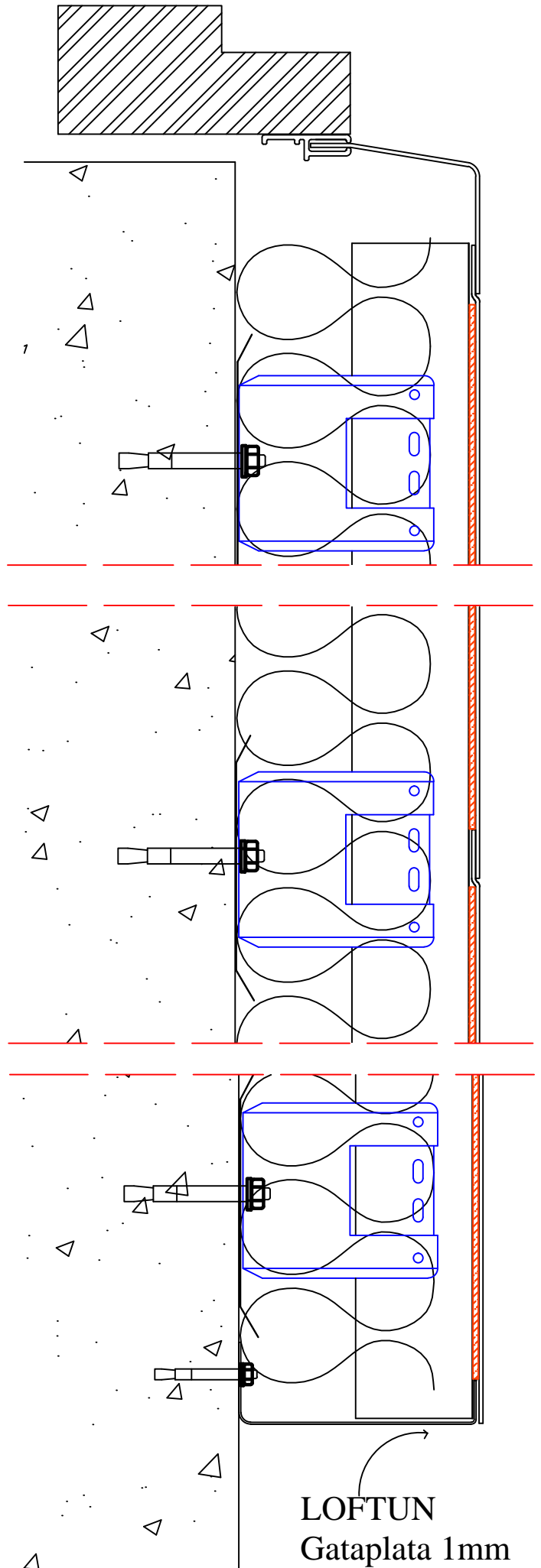
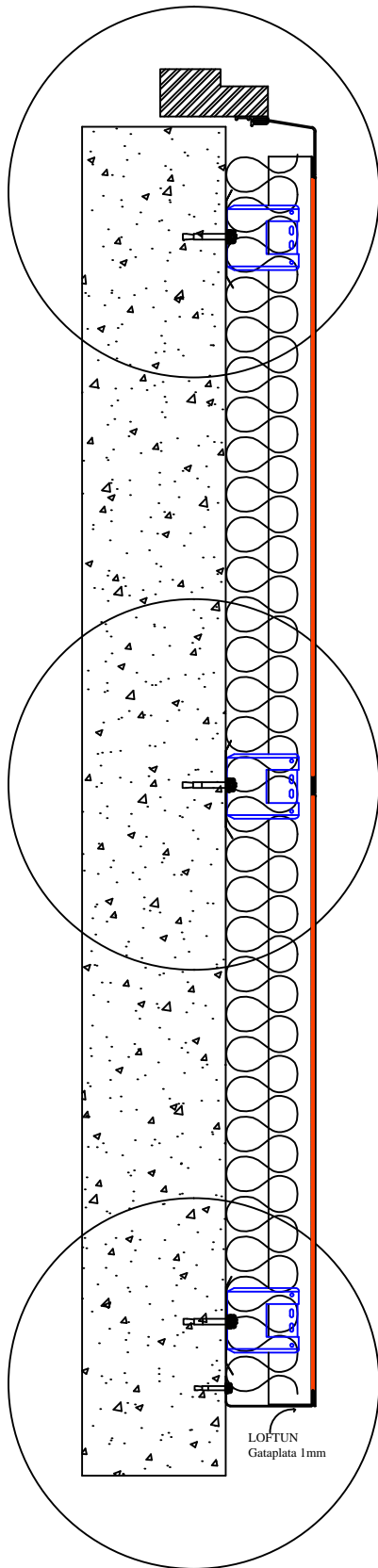




■ Lím
■ Límborði



ALYAK EHF	FOSSALEYNIÐ 8	FLOKKUR: SLÉTT LÍMT	
SÍMI: 557-4100 FAX: 557-4101			



ÁLTAK EHF

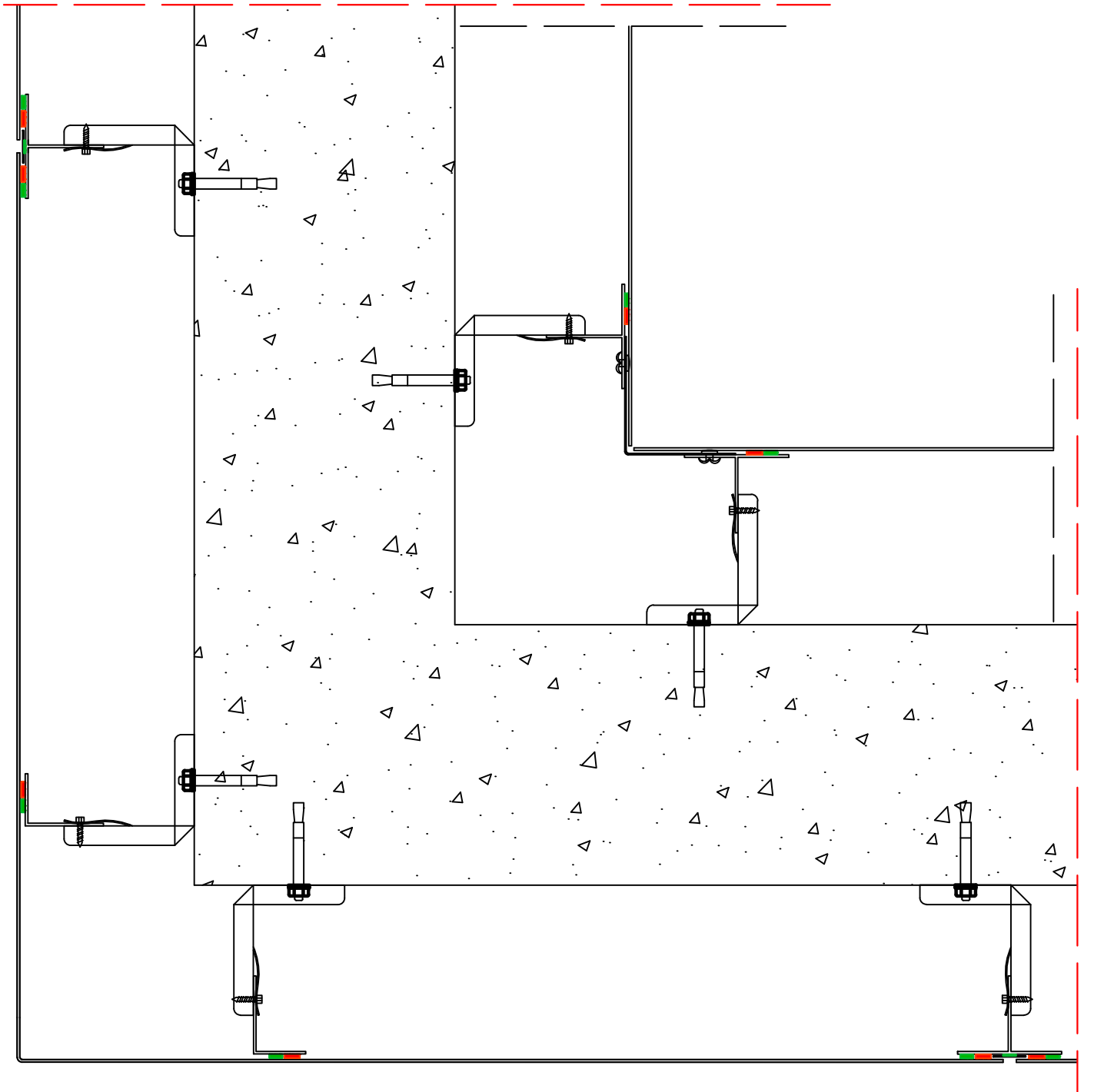
SÍMI:557-4100 FAX: 557-4101

FOSSALEYNIR 8

FLOKKUR: SLÉTT LÍMT

LOFTUN
Gataplata 1mm

■ Lím
■ Límborði



ALTAK EHF			
SÍMI:557-4100 FAX: 557-4101	FOSSALEYNIÐ 8	FLOKKUR: SLÉTT LÍMT	

Verklýsing

Límd álklaðning

Klaða skal alla útveggi hússins með ál-klaðningu. Klaðningin skal vera 2,00 mm þykk álklaðning, seltupolin með efnasamsetningunni $AlMg_3$ (3% magnesíum). Klaðningin skal standast allar kröfur skv. Byggingarreglugerð og íslenskum staðli ÍST DS 419:1984.

Álplötur skulu uppfylla eftirfarandi staðla og próf;

DIN EN ISO 9001:2008

DIN EN ISO 14001 and OHSAS 18001

DIN EN 1396 salt spray test

DIN EN ISO 9227

Álplöturnar skulu vera coilcoted litaðar í verksmiðju með PVDF2 Kynar 500 í hlutföllunum 80/20 húð sem ysta vörn, bakhlið platananna skal vera með hlífðarlakki. Plöturnar sem notaðar eru í vatnsbretti skulu vera með hljóðvörn á bakhlið. Allt efni og uppsetning skal vera skv. Samþykktum teikningum, sérteikningum og skv. fyrirmælum framleiðenda og verkkaupa.

1. Mæla skal flötinn sem á að klaða og deila niður áleiðurum.
2. Veggfestingar/Vinklar eru því næst festir á vegginn með 8x72 mm heitgalvaniseruðum múrboltum. Múrbolta er nóg að herða 35-40 kN en það er ca. Hálfhring eftir að róin er orðin stíf. Bil milli veggfestinga fer eftir hæð og staðsetningu húsa. Nánari upplýsingar veitir Áltak.
3. Málmar og steypa eiga illa samleið og því skal setja pappa undir allar veggfestingar.
4. Einangrun sett á milli og fest með difflum. Að því loknu skal koma fyrir T-leiðurum 80x60x2 undir lóðrétt samskeyti. Undir plöturnar eru settir L-leiðarar 60/40/2 og skulu þeir vera festir í veggfestingarnar þ.a. þeir mynda U.
5. Vanda skal sérstaklega alla afréttingu á leiðurum.
6. Áleiðarar eru festir við veggfestingar með ryðfríum borskrúfum, 4,2x19 mm. ATH á hvern leiðara hvort sem hann er stuttur eða langur, skal setja einn fastan punkt en alla hina hreyfanlega. (Hringlaga göt fyrir fasta punkta og ílöng göt fyrir hreyfanlega punkta á veggfestingum)
7. Leiðarar skulu vera staðsettir í beinni línu við hvorn annan en ATH, ekki má setja saman tvo leiðara. Bil þarf að vera á milli þeirra og hámarks lengd hvers leiðara er 5,7 m.
8. Huga þarf að þéttingum á gluggum, hurðum, könnnum, þakbrún o.s.frv. en frágangur skal vera skv. sérteikningum.
9. Notast skal við álplötur sem eru mældar út, klipptar og beygðar hjá viðurkenndri blikksmiðju.
10. Áhersla skal lögð á að loftun sé allstaðar óhindruð
11. Vegna hættu á tæringu skal hindra alla snertingu áls við blauta steypu eða aðra málma. Gæta skal að allt efni og allar festingar séu þannig.
12. Hreinsa skal alla leiðara með Dynamic cleaner og bakhliðar álplatna með hreinsi frá Áltak. Yfirborð álplatna og leiðara skal vera þurr við límingu.

1. 3 mm límborði frá Áltak er settur á leiðara og skal staðsetja hann nær brún álplatna svo lím þrýstist ekki á milli platna.
2. Því næst er Komo vottað lím, Dynamic Bond MS polymer, frá Áltak sett á leiðara og plöturnar límdar á.
3. Mælt er með yfir 5°C hita við uppsetningu.
4. Allt efnisval og allur frágangur skal miða að því að hvergi komi til tæringar.

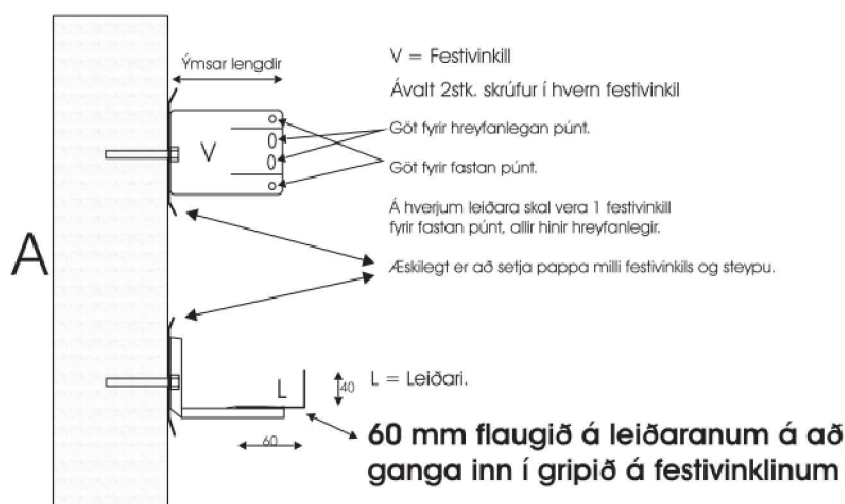


Álklæðningar og undirkerfi

Áltak ehf býður upp á margar gerðir af undirkerfum undir klæðningar. Það er sammerkt með þessum undirkerfum að ýmissa þátta ber að hafa í huga:

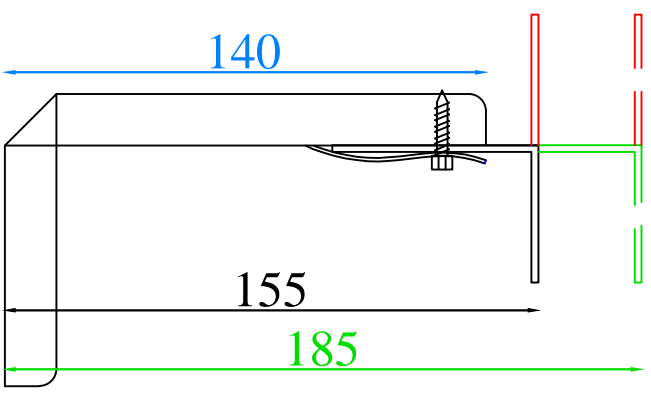
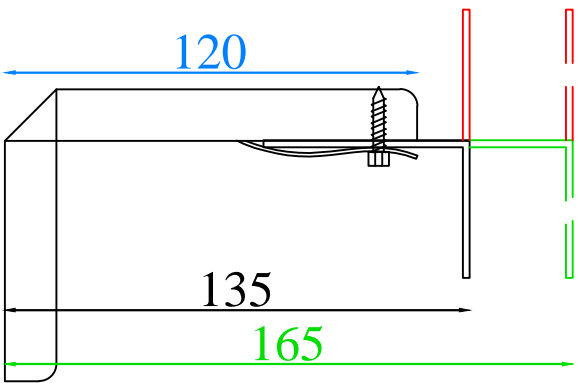
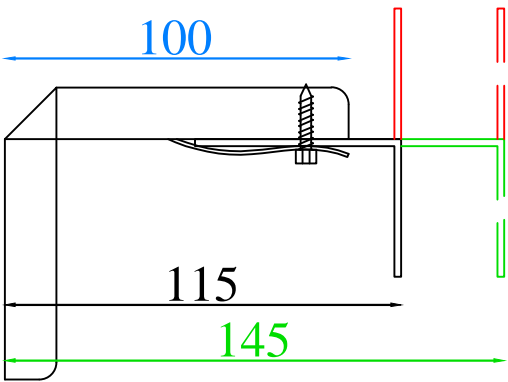
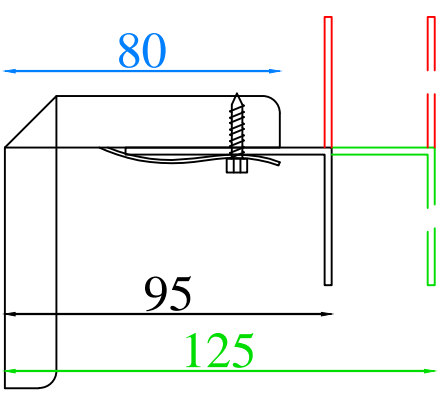
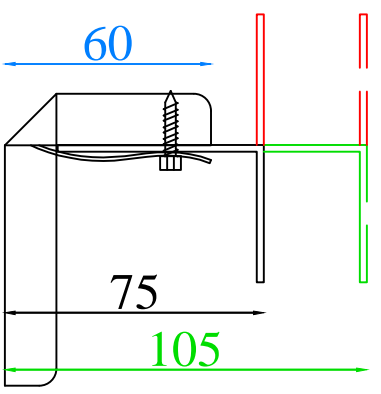
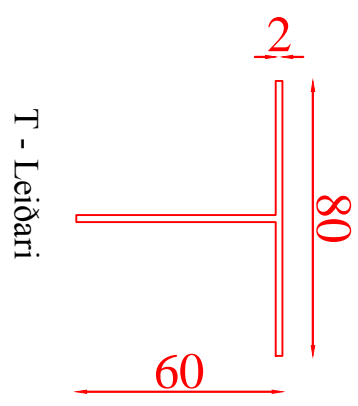
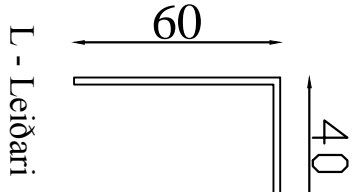
1. Það er eiginleiki málma að þenjast eða skreppa saman við hitabreytingar þannig að huga þarf vel að þennslu. Í undirkerfum frá Áltak ehf er í öllum tilfellum reiknað með þennslum. Það er þannig gert að ýmist eru hringlaga eða ílöng göt á veggfestum, en hringlaga götin eru fyrir fasta punkta en ílöng göt fyrir hreyfanlega punkta. Á hvern leiðara hvort sem hann er stuttur eða langur, skal setja einn fastan punkt, en alla hina hreyfanlega. (Sjá skýringarmynd A)
2. Málmar og steinsteypa eiga illa samleið, þannig að nauðsynlegt er að málmar og steinsteypa snertist ekki.
3. Hverskonar utanhússklæðningar eru ekki annað en veðurkápur, þannig að það þarf ekki síður að huga að þéttingum á gluggum, hurðum og sprungum undir klædd hús en þau sem ekki eru klædd.
4. Timbur og málmklæðningar eiga ekki vel saman t.d. vegna sitthvorrar spennu, og ólíkan endigartíma. Gagnfúavarið timbur og málmklæðningar eiga alls enga samleið, vegna þeirrar efnablöndu sem er í fúavörninni og getur skapast mikil hætta sé þessum efnum blandað saman.
5. Loftun er mjög mikilvæg í hverskonar utanhússklæðningum.
6. Utanhússklæðningar eru veðurkápur, sjaldnast vatnsheldar og verður því að huga vel að það vatn sem sleppur inn fyrir klæðninguna, komist út aftur.
7. Ekki er hægt að hafa hvaða beygjuradius sem er, vegna þess að málmblöndur eru mismunandi og ber að fara algjörlega eftir leiðbeiningum framleiðanda í þeim efnum.
8. **Áriðandi er að herða ekki múrbolta meir en framleiðandi gefur upp en múrboltar 8x75 mm er nóg að herða 35-40 kN en það er ca. hálfhring eftir að róin er orðin stíf.**

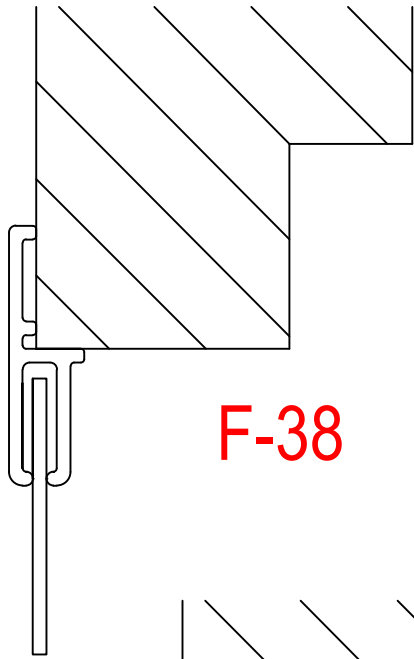
Áriðandi: Metallic litir þurfa að snúa í sömu stefnu



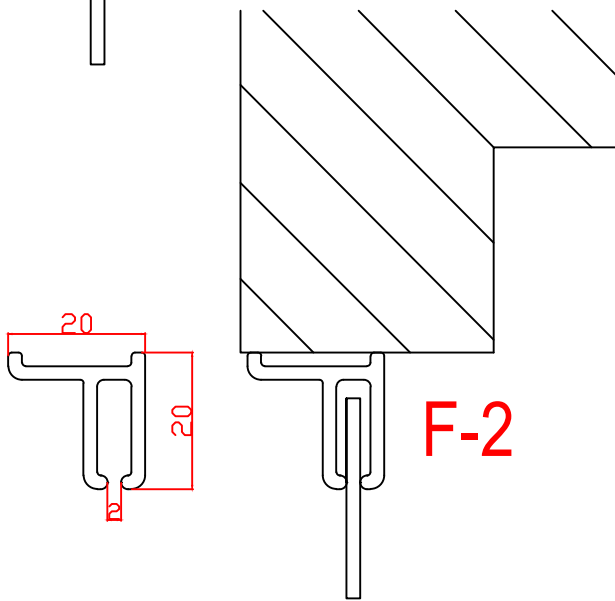
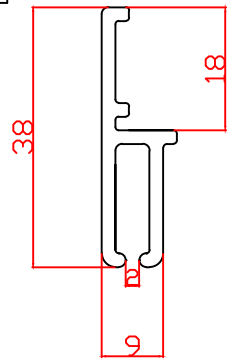
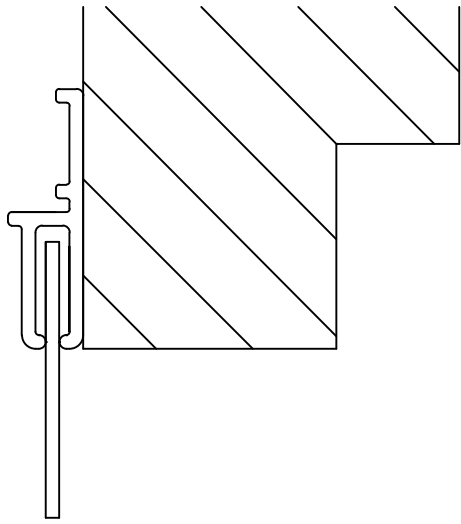
Triple-S Undirkerfi

Vinkla stærðir		
60 mm	200 mm	mm
80 mm	220 mm	mm
100 mm	240 mm	mm
120 mm	260 mm	mm
140 mm	280 mm	mm
160 mm	300 mm	mm
180 mm		

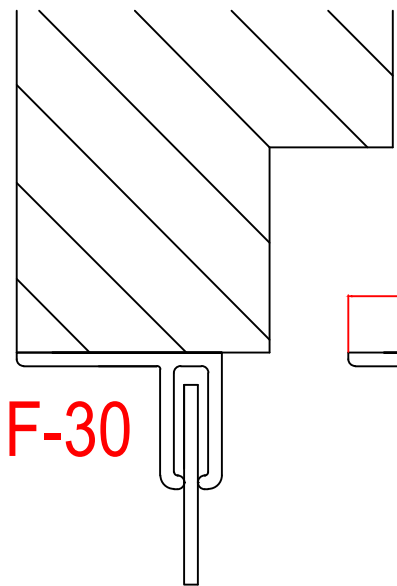
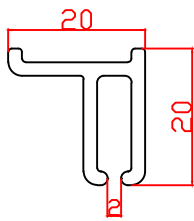




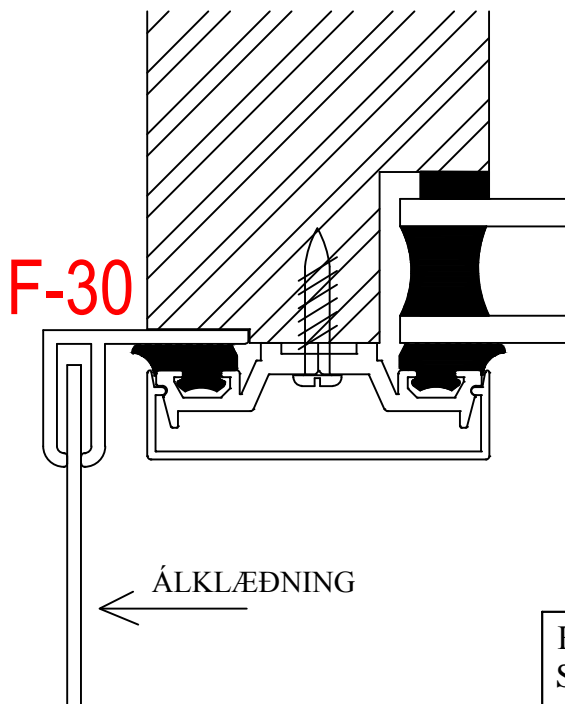
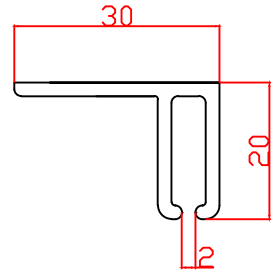
F-38



F-2

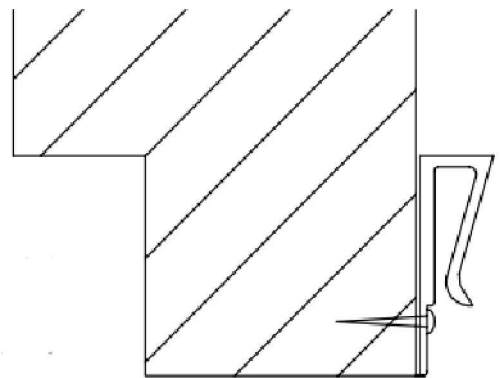


F-30

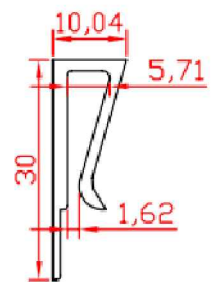


F-30

ÁLKLÆÐNING



KL-30



Litaval

Hvitt 9010
Silver

ALTAK EHF	FOSSALEYNIÐ 8	DAGS:	
SÍMI:557-4100 FAX: 557-4101		FLOKKUR: GLUGGALISTAR	